



for a greener world
daha yeşil bir dünya için



CONTENTS

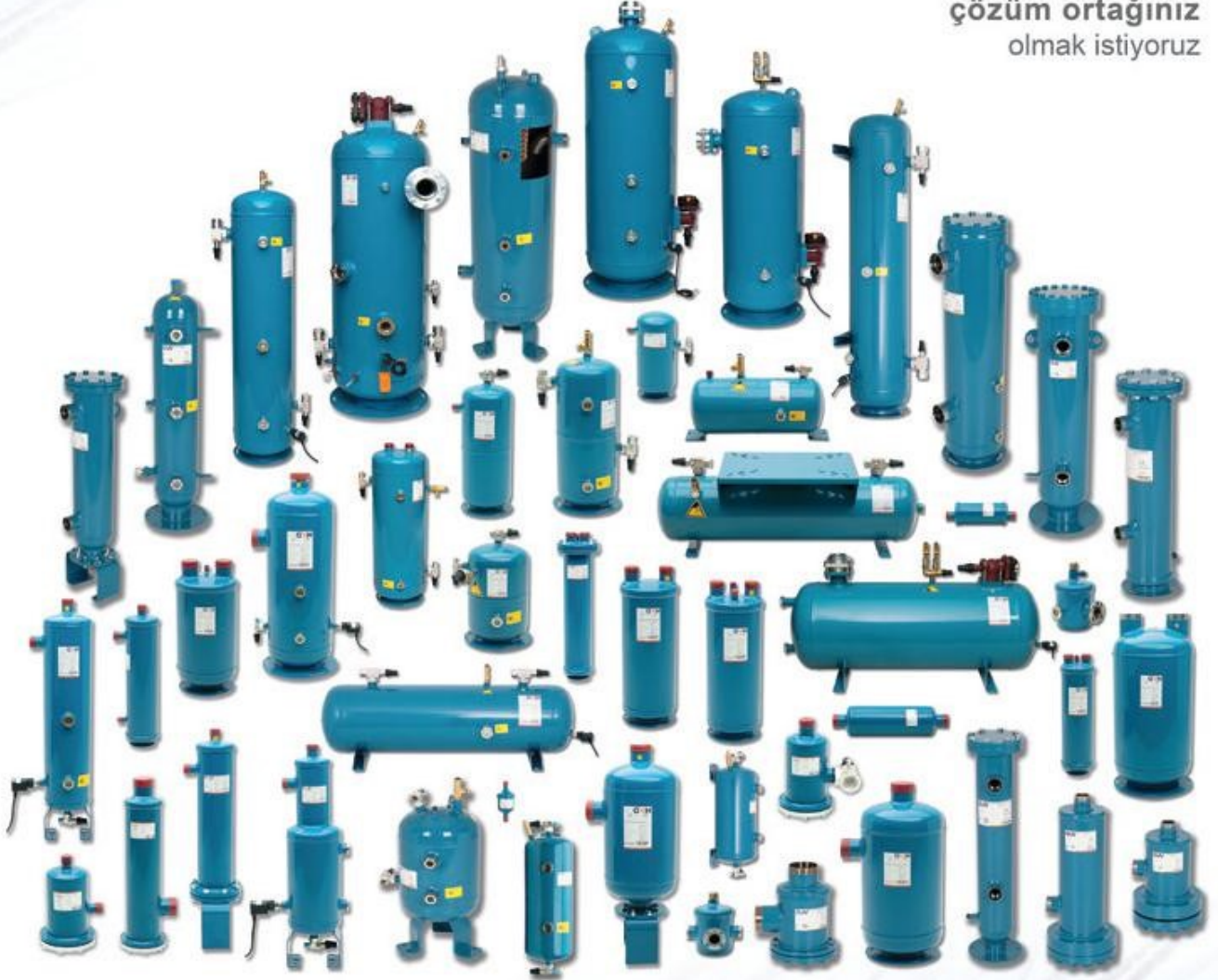
İÇERİK

PAGE SAYFA	PRODUCT LIST ÜRÜN LİSTESİ	CODE KOD	WORKING PRESSURE ÇALIŞMA BASINCI (Bar)
6 - 23	LIQUID RECEIVERS LİKİT TANKLARI	VLR.33b - V.33b - V.45b - V.60b - V.90b HLR.33b - H.33b - H.45b HV.33b - HC.33b - HV.45b - HC.45b	33 - 45 - 60 - 90
24 - 25	COMPACT LIQUID RECEIVERS KOMPAKT LİKİT TANKLARI	C.33b	33
26	GVN UNITS GVN ÜNİTELERİ	HSFO.33b	33
27	COLLECTORS KOLLEKTÖRLER	CLTR.33b	33
28 - 33	SUCTION LINE ACCUMULATORS EMİŞ HATTI AKÜMÜLATÖRLERİ	SLA.33b - SLA.A.33b - SLA.E.33b SLA.A.45b - SLA.A.100b	33 - 45 - 100
34 - 38	FILTER DRIER SHELLS KARTUŞ KOVANLARI	H48.33b - H48.60b - H48.130b H100.33b	33 - 60 - 130
39	FILTER DRIERS FİLTRE DRAYERLER	XFL	33
40	MUFFLERS SUSTURUCULAR	MF.33b	33
42 - 43	OIL MANAGEMENT PRODUCTS YAĞ YÖNETİM ÜRÜNLERİ	-	-
44 - 45	OIL STRAINERS YAĞ FİLTRELERİ	OSR.33b	33
46 - 47	OIL LEVEL REGULATORS YAĞ SEVİYE REGÜLATÖRLERİ	OLR.33b - OLR.A.33b	33
48 - 53	OIL RESERVOIRS YAĞ DEPOLARI	OR.33b - OR.45b - OR.60b - OR.130b	33 - 45 - 60 - 130
54 - 57	CONVENTIONAL OIL SEPARATORS GELENEKSEL YAĞ AYIRICILAR	OS.33b - OS.F.33b	33
58 - 59	HELICAL OIL SEPARATORS HELİSEL YAĞ AYIRICILAR	OS.H.33b - OS.HF.33b	33
60 - 62	HELICAL OIL SEPARATORS & RESERVOIRS HELİSEL YAĞ AYIRICILAR & DEPOLU	OS.OR.33b - OS.OR.45b	33 - 45
64 - 65	COALESCENT OIL SEPARATORS FİLTRE YAĞ AYIRICILAR	OS.C.45b	45
66 - 68	COALESCENT OIL SEPARATORS & RESERVOIRS FİLTRE YAĞ AYIRICILAR & DEPOLU	OS.CR.45b	45
70 - 73	HIGH PERFORMANCE OIL SEPARATORS YÜKSEK PERFORMANS YAĞ AYIRICILAR	OS.P.60b - OS.P.130b	60 - 130
74 - 76	OIL SEPARATORS FOR SCREW COMPRESSORS YAĞ AYIRICILAR VİDALI KOMPRESÖRLER İÇİN	OS.D.33b - OS.D.45b	33 - 45
78 - 79	CONNECTIONS & MOUNTING BAĞLANTI MANŞONLARI & AYAK BAĞLANTILARI	-	-
80	VALVES & ADAPTORS VANALAR & ADAPTÖRLER	-	-
81	SAFETY VALVES & PRESSURE VALVES EMNİYET VENTİLLERİ & BASINÇ VANALARI	-	-
82	SIGHT GLASSES GÖZETLEME CAMLARI	-	-
83	LIQUID & OIL LEVEL SENSOR LİKİT & YAĞ SEVİYE SENSÖRÜ	-	-
84	FITTINGS PİRİNÇ MALZEMELER	-	-
85	ADAPTORS FOR COMPRESSORS KOMPRESOR İÇİN ADAPTÖRLER	-	-
86 - 89	PED DIRECTIVE - RISK CATEGORY PED DİREKTİFİ - RİSK KATEGORİSİ	-	-
90	DESCRIPTION OF REFRIGERANTS SOĞUTUCU AKIŞKAN TANIMLARI	-	-
91	PRODUCTION FLOW CHART & CONTRACT ÜRETİM AKIŞ ŞEMASI & SÖZLEŞME	-	-



we want to be your
solution partner

çözüm ortağınız
olmak istiyoruz



GÜVEN SOĞUTMA
ÜNİTELERİ SAN. VE TİC. A.Ş.

ABOUT US / HAKKIMIZDA

1985

GVN was founded in Istanbul to provide its service in fields of refrigeration, air conditioning and ventilation. The company started its production with liquid receivers, suction line accumulators, condensing units and central refrigeration systems.

Soğutma, klima ve havalandırma setörlerine hizmet vermek üzere İstanbul'da kurulmuştur. Üretime; likit tankları, emiş hattı akümülatörleri, kondanser ünite ve merkezi soğutma sistemleri ile başlamıştır.



2000

Continuous customers satisfaction was defined as a basic principle and the company obtained ISO 9001:2000, 97/23/ EC and GOST certificates that confirm its quality. Besides following the needs of the sector GVN designed new necessary products contributing to sector's growth.

Müşteri memnuniyetini temel anlayış olarak benimseyen GVN, ISO 9001:2000, 97/23/EC (PED) ve GOST-R belgeleri ile kalitede sürekliliği sağlamış, bir yandan da pazarın yeni ihtiyaçlarına uygun ürünler geliştirerek sektörün gelişimine katkıda bulunmuştur.



2006

The company moved to its new factory on 3000m2 area in Hadımköy due to increasing demands.

Artan talepler nedeniyle mevcut fabrika yeterli gelmediği için üretimini Hadımköy'de yer alan 3000m2'lik bir alana taşımıştır.



1992

The company stopped the production of condensing units and central refrigeration systems after analyzing market demands. Filter drier shells, mufflers, various type oil separators, oil reservoirs, oil level regulators, oil strainers production started in addition to liquid receivers and suction line accumulators. GVN keeps improving its products range day by day according to client demands and changing refrigeration technologies. To maximize the production and quality continuously improvement methods are fulfilled.

Piyasa taleplerini analiz ederek kondanser ünite ve merkezi soğutma sistemleri üretimini sonlandırmıştır. Likit tankı ve emiş hattı akümülatörleri üretimine; kartuş kovanları, susturucular, çeşitli yağ ayırıcıları, yağ depoları, yağ seviye regülatörleri ve yağ filtrelerini eklemiştir. Müşteri talepleri ve değişen soğutma teknolojilerini dikkate alarak ürün yelpazesini geliştiren firma, üretim ve kalitenin maksimize edilmesi için sürekli iyileştirme metodları uygulamıştır.



2002

The company fulfilled its first export to Germany and entered the global market.

İlk ihracatını Almanya'ya yaparak, dünyaya açılmıştır.



2008

All export operations were started to be carried out with MD İç ve Dış Ticaret A.Ş.

Tüm ihracat işlemlerini şirket iştiraki olan MD İç ve Dış Ticaret A.Ş. altında gerçekleştirmeye başlamıştır.



1997

Güven Ticaret title was changed as Güven Soğutma Ünit. San. ve Tic. Ltd. Şti. and trademark was determined as GVN Refrigeration Components.

Güven Ticaret unvanını Güven Soğutma Ünit. San. ve Tic. Ltd. Şti. olarak değiştirmiş ve ürün markasını GVN Refrigeration Components olarak düzenlemiştir.



2004

Besides Turkey GVN started to participate in the most important sectoral fair organizations in different countries including Germany, USA, Brazil, China, Indonesia, South Africa, India, Iraq, Iran, Italy, Mexico, Russia.

Türkiye'deki fuarların yanı sıra Almanya, Amerika, Brezilya, Çin, Endonezya, Güney Afrika, Hindistan, Irak, İran, İtalya, Meksika ve Rusya gibi çeşitli ülkelerde yapılan dünyanın en önemli sektörel fuar organizasyonlarında yer almaya başlamıştır.



2015

ISO 9001:2015 quality standards are interiorized. The title Güven Soğutma Ünit. San. ve Tic. Ltd. Şti. was changed to Güven Soğutma Ünit. San. ve Tic. A.Ş.

ISO 9001:2015 kalite standartına geçiş yapmıştır. Güven Soğutma Ünit. San. ve Tic. Ltd. Şti. unvanını Güven Soğutma Ünit. San. ve Tic. A.Ş. olarak değiştirmiştir.



2016

the company obtained 2014/68/EU certificate and continues its way of quality and accordance with stable steps. Today, the company carries out its production on an area of 6000m2 with more than 60 staffs and exports its products over 50 countries.

2014/68/EU (PED) belgesini alan firma, kalite ve uygunluk konusunda yoluna emin adımlarla devam etmektedir. Bugün itibarı ile yaklaşık 6000m2'lik bir alanda 60'ı aşkın uzman personeliyle üretimini sürdürerek 50'yi aşkın ülkeye ihracat gerçekleştirmektedir.



Member Of Üyeliklerimiz

- EUROVENT Certification
- ISKID Air Conditioning & Refrigeration Manufacturers' Association
- SOSIAD Association of Refrigeration Industry and Businessmen
- ISIB Turkish HVAC-R Exporters

FACTORY

Production of GVN was started in 1985 on a area of 35m2 and today the company is carrying out its production on an area of 6000m2. One of the main key factors that ensure company's growth with fast and solid steps is its quality and quality consistency. Company is aware of the importance of quality and set it as priority. Company is aware of the importance of quality and set it as priority. It organizes all operation process and schedule based on healthy and trustworthy serial production.

Each stage of the production is managed according to ISO 9001:2015 quality management system. Experienced technicians and engineers organize all standard and custom production process by preparing 3D drawings and transferring these drawings to automatic robot, plasma and CNC machines to start production.

Raw material input control which is fulfilled in accordance with quality control process. The serial production of some products such as deep draws, caps, foot connections and float balls are carried out by double deep drawing presses, eccentric presses, circle cutting, hydraulic guillotine shear, skirt cut & joggle-joint form machine and suitable mold systems in pressing section. Flange, ODS, NPT and all these kind connection devices are processed by CNC turning lathe with minimum tolerance. Pipe/plate cutting and drilling procedures are carried out by CNC plasma cutting system with great care and rapidity. After pipe cutting/drilling process, all internal pipe cleaning is processed by rotary CNC surface cleaning system. %95 of welding operation are carried out by high technology CNC robot welding and automation welding systems and this leads to continuous serial and standard production.

All products are passed %100 leak test by screw compressor systems. There is high technology computer system for leak test of Co2 transcritical and subcritical products. Paints are fulfilled by rail electrostatic painting system after phosphate cleaning.

%95 of GVN's production is carried out its own facilities by its expert team as required by production and product certification. The company is increasing investment in machines and technical materials in order to use technology better and more effectively.

"Development is a process that will not end any time".
Mr. Peter Drucker

FABRİKA

1985 yılında 35m2'lik bir alanda üretime başlayan Güven Soğutma, bugün itibari ile faaliyetlerini yaklaşık 6000m2'lik bir alanda yürütmektedir. Firmanın hızlı ve sağlam adımlarla büyümesinde en önemli rolü ürün kalitesi ve ürün kalitesinde sağladığı istikrar almıştır. Ürün kalitesinin öneminin bilincinde olan ve bunu temel prensip olarak kabul eden firma organizasyon yapısını ve tüm planlamasını doğru, sağlıklı ve seri üretim üzerine kurmuştur.

Üretimin her evresi ISO 9001:2015 kalite yönetim sistemi ile yönetilmektedir. Standart ve özel üretimlerin tamamı, uzman tekniker ve mühendisler tarafından öncelikle üç boyutlu (3D) teknik çizimler olarak hazırlanmaktadır. Ardından 3D çizimler; robot, plazma ve CNC makinelerle aktarılarak üretim işlemine başlanmaktadır.

Tüm hammadde giriş kontrolleri, kalite kontrol proseslerine uygun olarak yapılmaktadır. Preshane bölümünde yer alan çift kademeli derin çekme presleri, eksantrik presler, daire kesim, hidrolik giyotin makas, etek kesim & kordon ve uygun kalıp sistemleri ile derin sıvama, bombe, kapak, ayak bağlantıları ve şamandıra topu gibi parçalar seri bazlı üretilmektedir. Flanş, ODS, NPT ve benzeri tüm bağlantı manşonları CNC torna tezgâhlarında minimum toleransla üretilmektedir.

CNC plazma kesim sistemi ile boru/plaka üretimlerinde, kesim ve delik delme prosedürü büyük bir hassasiyet ve hızla yürütülmektedir. Boru kesim/delme işlemi sonrası iç boru temizlikleri döner tip CNC yüzey temizlik sistemi ile yapılmaktadır. Kaynak işlemleri %95 oranında ileri teknoloji CNC robot kaynak ve otomasyon kaynak sistemleri ile yapılmakta olup, seri ve standart üretimin devamlılığı sağlanmaktadır. Ürünlerin tamamı vidalı tip kompresör sistemleri ile %100 sızdırmazlık testinden geçirilerek kontrol edilmektedir. Co2 Subkritik ve Transkritik tip yüksek basınçlı ürünler için ileri teknoloji bilgisayar sistemli sızdırmazlık testi yapılmaktadır. Fosfat temizliği yapılan ürünler, elektrostatik toz boyama sistemi ile konveyörlü boya hattında boyanmaktadır. Güven soğutma, üretiminin ortalama %95'ini kendi tesislerinde uzman kadrosu ile üretim ve ürün sertifikasyonlarının gerektirdiği şekilde yürütmektedir. Güven Soğutma, teknolojiyi daha iyi ve verimli kullanmak için, makine ve teknik malzemelere yaptığı yatırımları artırarak, yoluna devam etmektedir.

"Gelişme hiçbir zaman sona ermeyecek bir süreçtir"
Peter Drucker

LIQUID RECEIVERS LİKİT TANKLARI

V.33b., H.33b., HV.33b., HC.33b., C.33b.,

Introduction

Liquid receivers are used to meet fluctuations in the system and ambient temperatures. It serves as a cushion/buffer between liquid and hot gas at high pressure side of the system, prevents the evaporator from hot gas entering and besides, it provides resting of liquid within the system. Also it is used for collecting and storing refrigerant from the system when maintenance needed. Liquid receivers are produced between 0,5 l and 550 l in accordance with CE 2014/68/EU [PED] pressure equipment directive.

Application Field

Liquid receiver is used after the condenser outlet at the high pressure side of the refrigeration circuit.

Selection

Liquid receivers must be determined according to amount of refrigerant in the system.

Genel Tanım

Likit tankları sistemde ve ortam sıcaklıklarında meydana gelen dalgalanmaların karşılanmasında kullanılır. Sistemin yüksek basınç tarafında, sıvı ile sıcak gaz arasında bir yastık/tampon vazifesi görmek, evaporatöre sıcak gazın gitmesini önlemek ve bununla birlikte sistem içerisindeki likitin dinlenmesini sağlamaktadır. Aynı zamanda servis gerektiğinde, soğutucu akışkanın sistemden toplanıp depolanmasında kullanılır. Likit tankları, 0,5 lt ve 550 lt arasında CE 2014/68/EU [PED] basınçlı kaplar direktifine uygun olacak şekilde üretilmektedir.

Kullanım Alanı

Likit tankları (sıvı deposu) soğutma devresinin yüksek basınç tarafında kondenser çıkışında kullanılmaktadır.

Seçim

Likit tankları tesisdeki soğutucu akışkan miktarına göre belirlenmelidir.



Technical Information / Standard liquid receivers;

Volume

There are alternative products with different diameters and lengths hereby you can easily select the most suitable product for your system.

Inlet / Outlet Connections

There are rotalock connections for inlet & outlet. Refer to page 78 for alternative connections.

NPT Connections

There is 1/2" NPT connection for safety valve. Refer to page 78 for alternative connections.

Safety Valve

Safety valve can be provided on request. Refer to page 81 for alternative models.

Sight Glasses

We strongly recommend using model SW36 for Ø140-273, model SG134 for Ø324-450 and model SG214 for Ø508-600 vessels. Desired amount and model of sight glasses may be provided on request. Refer to page 82 for alternatives models.

Liquid Level Sensor's Connection

There is no liquid level sensor's connection but it is provided on request. Refer to page 78 for alternative connections.

Liquid Level Sensor

Liquid level sensor can be provided on request. If you use different liquid level sensor, please make sure that liquid level sensor connection and NPT connection perfectly match. Refer to page 83 to for more information.

Connections

Different connections can be used, besides, we can make custom production according to the drawing you provide. Refer to page 78 for alternative connections.

Warning

Before installing rotalock valve, ensure that gasket and gasket channel are clean and not damaged.

Before mounting liquid level sensor, ensure that the gasket is placed correctly and not damaged.

Sight glasses are mounted by us, do not make any operation with them. When carrying out a general leaking test check if there is any leak at the sight glasses and please ensure that they are not damaged.

Please contact us for **R600a, R290 & R1270**.

NH3 Please create the order code as **NH**.

Teknik Bilgi / Standart likit tankları;

Hacim

Aynı hacim ürünlerde farklı alternatif çap ve boylarda ürün bulunmaktadır ve böylelikle sisteminiz için en uygun ürün kolaylıkla sağlanabilmektedir.

Giriş Çıkış Bağlantıları

Giriş & çıkış için rotalok bağlantısı bulunmaktadır. Alternatif bağlantılar için sayfa 78'i inceleyebilirsiniz.

NPT Bağlantılar

Emniyet ventili için bir adet 1/2" NPT bağlantı bulunmaktadır. Alternatif bağlantılar için sayfa 78'i inceleyebilirsiniz.

Emniyet Ventili

Emniyet ventilleri talep doğrultusunda tarafımızca sağlanmaktadır. Alternatif modeller için sayfa 81'i inceleyebilirsiniz.

Gözetleme Camları

Gözetleme camı seçimlerinde çap Ø140-273 arası model **SW36**, çap Ø324-450 arası model **SG134**, çap Ø508-600 arası model **SG214** kullanımını tavsiye etmekteyiz. Kullanım adetlerini istediğiniz miktarda belirleyebilir, alternatif modeller için sayfa 82'yi inceleyebilirsiniz.

Likit Seviye Sensör Bağlantısı

Likit seviye sensör bağlantı manşonu bulunmamaktadır, ancak talep doğrultusunda tedarik edilmektedir. Alternatif bağlantılar için sayfa 78'i inceleyebilirsiniz.

Likit Seviye Sensörü

Likit seviye sensörleri talep doğrultusunda tarafımızca sağlanmaktadır. Farklı bir sensör kullanmanız durumunda, kullanacağınız sensör ile ürün üzerinde bulunan bağlantının uygun olup olmadığını kontrol ediniz. Ürün ile ilgili sayfa 83'ü inceleyebilirsiniz.

Manşon Bağlantısı

Farklı bağlantı manşonları seçilebilir veya tarafımıza göndereceğiniz teknik çizimlere göre özel üretim yapılabilir. Alternatif bağlantılar için sayfa 78'i inceleyebilirsiniz.

Uyarılar

Rotalok vana montajını gerçekleştirmeden önce, conta ve conta yuvasının temiz ve zarar görmediğinden emin olunuz.

Likit seviye sensör montajını gerçekleştirmeden önce, contanın doğru yerleştirildiğinden ve camın zarar görmediğinden emin olunuz.

Gözetleme camları tarafımızca montajlandığından herhangi bir işlem yapmayınız, genel sızdırmazlık testi yapıldığında gözetleme camında herhangi bir sızıntı olup olmadığını kontrol ediniz ve camın zarar görmediğinden emin olunuz.

R600a, R290 & R1270 ile ilgili lütfen iletişime geçiniz.

NH3 Sipariş kodunu **NH** olarak oluşturun.

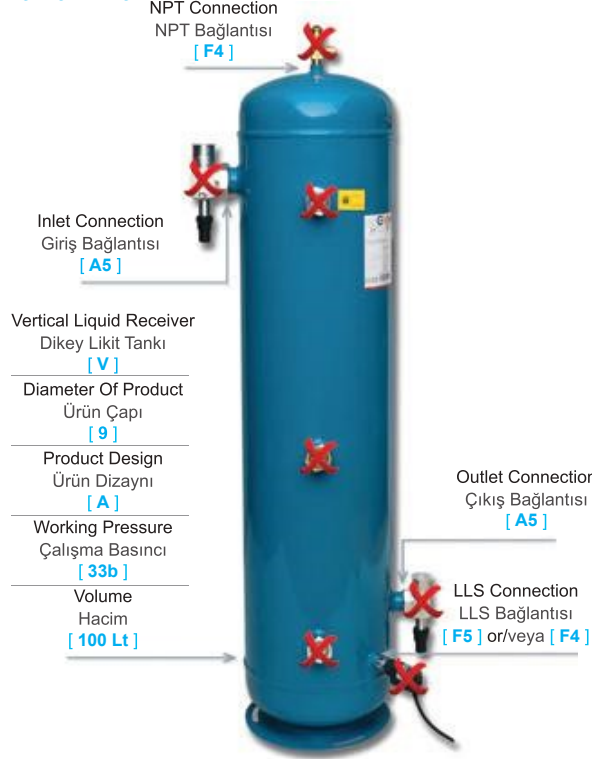
LIQUID RECEIVERS - CODE DESCRIPTION

LİKİT TANKLARI - KOD TANIMI

Liquid receiver - without any accessories

Likit tankı - aksesuarsız

V9A.33b.100.A5.A5.F4.F5

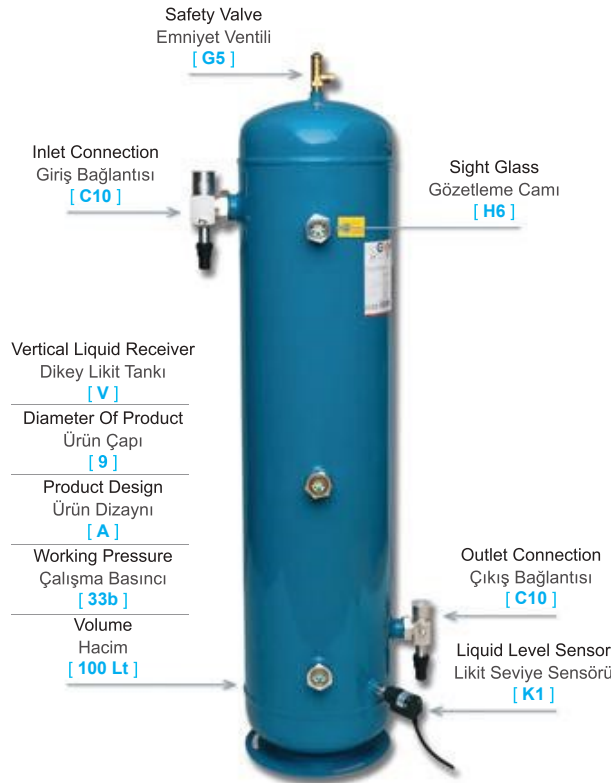


V	9	A	33b	100	A5	A5	F4	F5
Vertical Liquid Receiver Dikey Likit Tankı								
V	9	A	33b	100	A5	A5	F4	F5
Diameter Of Product Ürün Çapı								
V	9	A	33b	100	A5	A5	F4	F5
Product Design Ürün Dizaynı								
V	9	A	33b	100	A5	A5	F4	F5
Working Pressure Çalışma Basıncı								
V	9	A	33b	100	A5	A5	F4	F5
Volume Hacim								
V	9	A	33b	100	A5	A5	F4	F5
Inlet Connection Giriş Bağlantısı								
V	9	A	33b	100	A5	A5	F4	F5
Outlet Connection Çıkış Bağlantısı								
V	9	A	33b	100	A5	A5	F4	F5
NPT Connection NPT Bağlantısı								
V	9	A	33b	100	A5	A5	F4	F5
LLS Connection LLS Bağlantısı								
[F5] suitable for LLS-01 [F5] LLS-01 için uygundur								

Liquid receiver - with accessories

Likit tankı - aksesuarlı

V9A.33b.100.C10.C10.G5.H6.K1



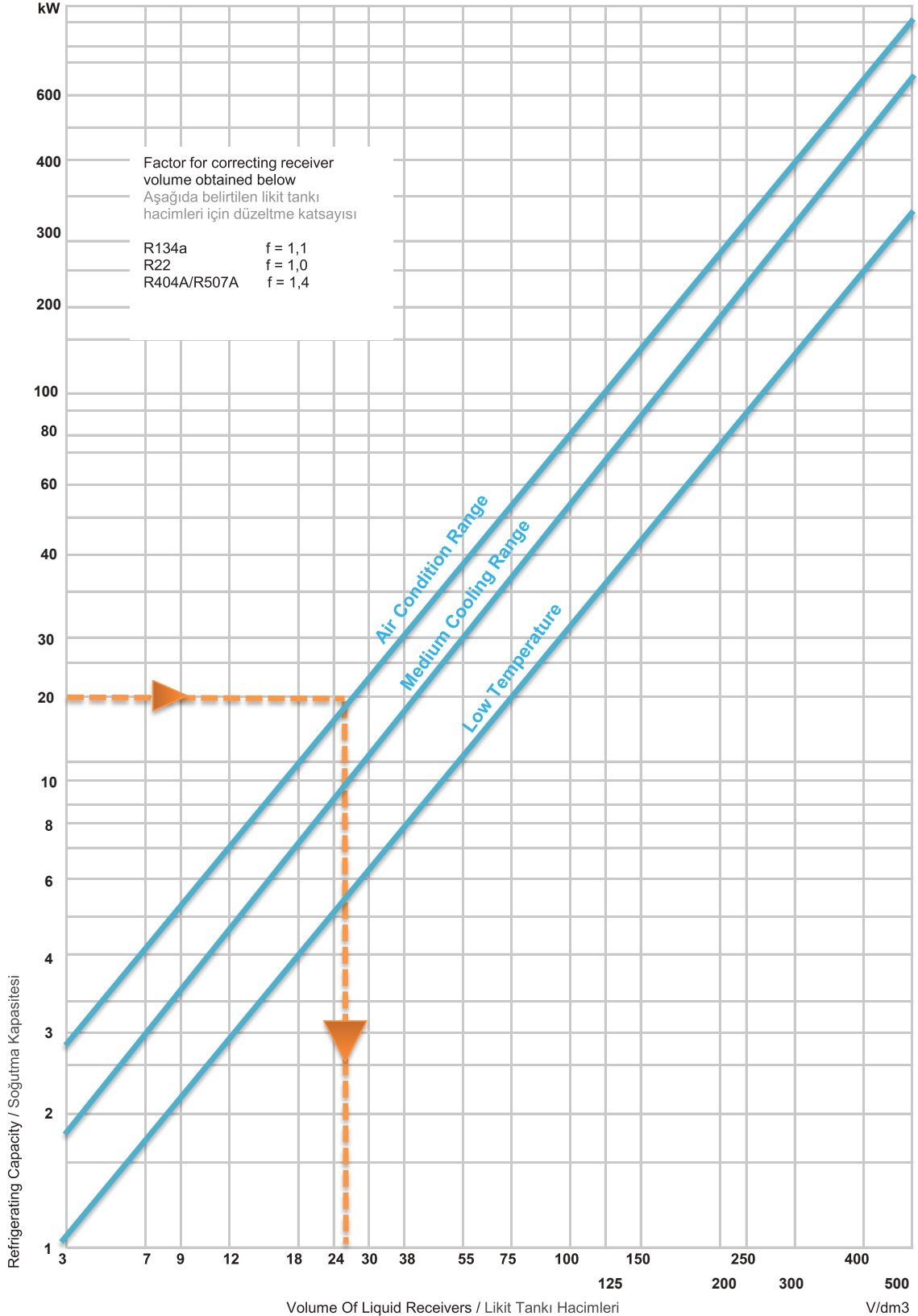
V	9	A	33b	100	C10	C10	G5	H6	K1
Vertical Liquid Receiver Dikey Likit Tankı									
V	9	A	33b	100	C10	C10	G5	H6	K1
Diameter Of Product Ürün Çapı									
V	9	A	33b	100	C10	C10	G5	H6	K1
Product Design Ürün Dizaynı									
V	9	A	33b	100	C10	C10	G5	H6	K1
Working Pressure Çalışma Basıncı									
V	9	A	33b	100	C10	C10	G5	H6	K1
Volume Hacim									
V	9	A	33b	100	C10	C10	G5	H6	K1
Inlet Connection Giriş Bağlantısı									
V	9	A	33b	100	C10	C10	G5	H6	K1
Outlet Connection Çıkış Bağlantısı									
V	9	A	33b	100	C10	C10	G5	H6	K1
Safety Valve Emniyet Ventili									
V	9	A	33b	100	C10	C10	G5	H6	K1
Sight Glass Gözetleme Camı									
V	9	A	33b	100	C10	C10	G5	H6	K1
Liquid Level Sensor Likit Seviye Sensörü									

LIQUID RECEIVERS

LİKİT TANKLARI

EXAMPLES TABLE OF CATEGORIES DEPENDING ON THE USED FLUIDS KULLANILAN AKIŞKANLARA GÖRE KATEGORİ ÖRNEKLERİ TABLOSU					
FLUID AKIŞKAN	NATURE HÂLİ	PS [bar]	V [L]	PSXV [bar.L]	CATEGORY KATEGORİ
GROUP 1 GRUP 1	GAS GAZ	≤ 0.5	-	-	Not subjected to PED PED'e tabi değildir
		> 0.5 ≤ 200	≤ 1	-	Art.4.3 [See CAT.0]
			> 1	≤ 25	Art.4.3 [See CAT.0]
		> 200 ≤ 1000	≤ 1	> 25 ≤ 50	I
				> 50 ≤ 200	II
		> 200 ≤ 1000	≤ 1	-	III
		≤ 1000	> 1	> 200 ≤ 1000	III
	> 1000	-	> 1000	IV	
	LIQUID SIVI	≤ 0.5	-	-	Not subjected to PED PED'e tabi değildir
		> 0.5 ≤ 500	≤ 1	-	Art.4.3 [See CAT.0]
			> 1	≤ 200	Art.4.3 [See CAT.0]
		> 0.5 ≤ 10	> 1	> 200	I
		> 10 ≤ 500	> 1	> 200	II
		> 500	< 1	-	II
> 500		> 1	-	III	
GROUP 2 GRUP 2	GAS GAZ	≤ 0.5	-	-	Not subjected to PED PED'e tabi değildir
		> 0.5 ≤ 1000	< 1	-	Art.4.3 [See CAT.0]
			> 1	≤ 50	Art.4.3 [See CAT.0]
		> 1000 ≤ 3000	≤ 1	> 50 ≤ 200	I
				> 200 ≤ 1000	II
		> 1000 ≤ 3000	≤ 1	-	III
		> 1000 ≤ 3000	> 1	> 1000 ≤ 3000	III
	> 0.5 ≤ 4	> 1	> 1000	III	
	> 4	> 1	> 3000	IV	
	> 3000	-	-	IV	
	LIQUID SIVI	≤ 0.5	-	-	Not subjected to PED PED'e tabi değildir
		> 0.5 ≤ 10	-	-	Art.4.3 [See CAT.0]
		> 10 ≤ 1000	≤ 10	-	Art.4.3 [See CAT.0]
		> 10 ≤ 1000	> 10	≤ 10000	Art.4.3 [See CAT.0]
> 10 ≤ 500		-	> 10000	I	
> 1000		< 10	-	I	
> 500		> 10	> 10000	II	

Approximate Values For The Selection Of The Receivers
Likit Tankı Seçimi İçin Yaklaşık Değerler



For refrigeration circuits with widely branched pipework and flooded evaporators. Select the liquid receiver according to the quantity of refrigerant required.

Geniş çapta uzun hatlı boru tesisatları ve taşmalı tip evaporatörlü soğutma devreleri için. İhtiyaç duyulan soğutucu akışkan miktarına göre likit tankını seçin.

HORIZONTAL LIQUID RECEIVERS YATAY LİKİT TANKLARI



HLR.A.33bseries

HLR.A.33bseries

Working Pressure [PS] **33 Bar**

Çalışma Basıncı

Min./Max. Allowable Temperature [TS] **-10° / 100°C**

Min./Max. İzin Verilen Sıcaklık

General Tolerance **± 5**

Genel Tolerans

Epoxy Coating **RAL 5009**

Epoksi Boya

Available Fluids **HCFC, HFC, NH3, R600A, R290**

Kullanılabilir Akışkanlar



H.33bseries

H.33b - HC.33b

HSFO.33bseries

Working Pressure [PS] **33 Bar**

Çalışma Basıncı

Min./Max. Allowable Temperature [TS] **-10° / 120°C**

Min./Max. İzin Verilen Sıcaklık

General Tolerance **± 5**

Genel Tolerans

Epoxy Coating **RAL 5009**

Epoksi Boya

Available Fluids **HCFC, HFC, NH3, R600A, R290**

Kullanılabilir Akışkanlar



HC.33bseries

H.45b - HC.45b

HSFO.45bseries

Working Pressure [PS] **45 Bar**

Çalışma Basıncı

Min./Max. Allowable Temperature [TS] **-10° / 100°C**

Min./Max. İzin Verilen Sıcaklık

General Tolerance **± 5**

Genel Tolerans

Epoxy Coating **RAL 5009**

Epoksi Boya

Available Fluids **HCFC, HFC, R744 [CO2]**

Kullanılabilir Akışkanlar



HSFO.33bseries



H.45bseries

Pressure Equipment Directive 2014/68/EU [PED]

Basıncılı Kaplar Direktifi 2014/68/EU [PED]

VLR.A.33bseries

VLR.A.33bseries

Working Pressure [PS] **33 Bar**
Çalışma Basıncı
Min./Max. Allowable Temperature [TS] **-10° / 100°C**
Min./Max. İzin Verilen Sıcaklık
General Tolerance **± 5**
Genel Tolerans
Epoxy Coating **RAL 5009**
Epoksi Boya
Available Fluids **HCFC, HFC, NH3, R600A, R290**
Kullanılabilir Akışkanlar

V.33b - HV.33b - C.33bseries

Working Pressure [PS] **33 Bar**
Çalışma Basıncı
Min./Max. Allowable Temperature [TS] **-10° / 120°C**
Min./Max. İzin Verilen Sıcaklık
General Tolerance **± 5**
Genel Tolerans
Epoxy Coating **RAL 5009**
Epoksi Boya
Available Fluids **HCFC, HFC, NH3, R600A, R290**
Kullanılabilir Akışkanlar

V.45b - HV.45bseries

Working Pressure [PS] **45 Bar**
Çalışma Basıncı
Min./Max. Allowable Temperature [TS] **-10° / 100°C**
Min./Max. İzin Verilen Sıcaklık
General Tolerance **± 5**
Genel Tolerans
Epoxy Coating **RAL 5009**
Epoksi Boya
Available Fluids **HCFC, HFC, R744 [CO2]**
Kullanılabilir Akışkanlar

V.60bseries

Working Pressure [PS] **60 Bar**
Çalışma Basıncı
Min./Max. Allowable Temperature [TS] **-10° / 100°C**
Min./Max. İzin Verilen Sıcaklık
General Tolerance **± 5**
Genel Tolerans
Epoxy Coating **RAL 5009**
Epoksi Boya
Available Fluids **HCFC, HFC, R744 [CO2]**
Kullanılabilir Akışkanlar

V.90bseries

Working Pressure [PS] **90 Bar**
Çalışma Basıncı
Min./Max. Allowable Temperature [TS] **-10° / 100°C**
Min./Max. İzin Verilen Sıcaklık
General Tolerance **± 5**
Genel Tolerans
Epoxy Coating **RAL 5009**
Epoksi Boya
Available Fluids **HCFC, HFC, R744 [CO2]**
Kullanılabilir Akışkanlar

Pressure Equipment Directive 2014/68/EU [PED]
Basıncılı Kaplar Direktifi 2014/68/EU [PED]



V.33bseries



HV.33bseries



V.45bseries



V.60bseries

V.90bseries



C.33bseries



VLR.33b VERTICAL LIQUID RECEIVERS

DIKEY LİKİT TANKLARI



▪ VLR.A.33b.08.B3.C3.F4.H20

Standard VLR series:

- Deep drawn liquid receivers are produced between 1 l and 21 l volumes.
 - Used shell diameters: 89, 120, 140, 160, 180, 220mm.
 - On standard products: inlet / ODS connection & outlet / ODS rotalock valve.
 - There is no NPT connection between 1 l and 10 l, it can be added on request.
- Refer to page 6 for detailed information.

Standart VLR serisi;

- Derin sıvama likit tankları, 1 lt ve 21 lt arasındaki hacimlerde üretilmektedir.
 - Gövde çapları; 89, 120, 140, 160, 180, 220mm olarak kullanılmaktadır.
 - Giriş ODS bağlantısı ve çıkış ODS rotalok vana bulunmaktadır.
 - 1 lt ve 10 lt arası NPT bağlantı bulunmamaktadır, talep doğrultusunda ilave edilebilmektedir.
- Detaylı bilgi için sayfa 6'yi inceleyiniz.

VLR.A.33b series

Working Pressure [PS] **33 Bar**

Çalışma Basıncı

Min./Max. Allowable Temperature [TS] **-10° / 100°C**

Min./Max. İzin Verilen Sıcaklık

General Tolerance **± 5**

Genel Tolerans

Epoxy Coating **RAL 5009**

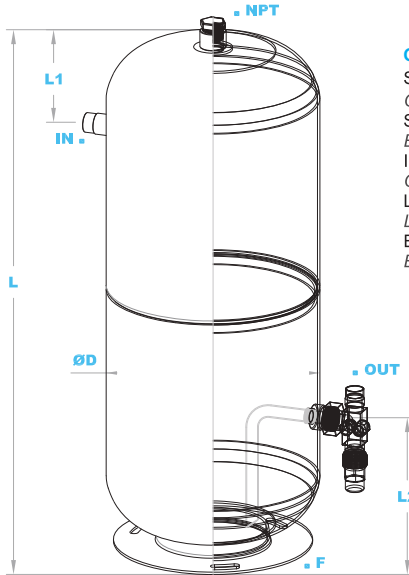
Epoksi Boya

Available Fluids **HCFC, HFC, R600A, R290, NH3**

Kullanılabilir Akışkanlar

Pressure Equipment Directive 2014/68/EU [PED]

Basıncılı Kaplar Direktifi 2014/68/EU [PED]



OPTIONAL / OPSİYONEL

Sight Glass [SW]

Gözetleme Camı [SW]

Safety Valve

Emniyet Ventili

Inlet - Rotalock Valve

Giriş - Rotalok Vana

Liquid Level Sensor & LLS

Likit Seviye Sensörü ve LLS

Extra Connections

Ekstra Bağlantılar

Volume [L]	Model	Ø D [mm]	L [mm]	L1 [mm]	L2 [mm]	Support [F]	Inlet [mm]	Outlet Rot.Valve	NPT [Inch]	Kg Of Capacity				
										R22	R134a	R407C	R404A	R410A
1	VLR.A.33b.01.B1.C1	Ø 89	205	40	150	V85	ODS 6	RV-1/4	-	1,1	1,1	1,0	1,0	1,0
2	VLR.A.33b.02.B2.C2	Ø 120	215	50	150	V140	ODS 9	RV-3/8	-	2,2	2,2	2,1	1,9	1,9
3	VLR.A.33b.03.B2.C2	Ø 140	235	55	155	V140	ODS 9	RV-3/8	-	3,3	3,3	3,1	2,9	2,9
4	VLR.A.33b.04.B2.C2	Ø 140	305	60	220	V140	ODS 9	RV-3/8	-	4,4	4,4	4,2	3,8	3,9
5	VLR.A.33b.05.B2.C2	Ø 160	300	65	220	V165	ODS 9	RV-3/8	-	5,4	5,5	5,2	4,8	4,9
6	VLR.A.33b.06.B3.C3	Ø 160	350	65	220	V165	ODS 12	RV-1/2	-	6,5	6,6	6,3	5,8	5,8
7	VLR.A.33b.07.B3.C3	Ø 160	410	65	270	V165	ODS 12	RV-1/2	-	7,6	7,7	7,3	6,7	6,8
8	VLR.A.33b.08.B3.C3	Ø 180	380	90	270	V180	ODS 12	RV-1/2	-	8,7	8,8	8,3	7,7	7,8
9	VLR.A.33b.09.B3.C3	Ø 180	410	90	270	V180	ODS 12	RV-1/2	-	9,8	9,9	9,4	8,6	8,8
10	VLR.A.33b.10.B4.C4	Ø 180	460	90	270	V180	ODS 16	RV-5/8	-	10,9	11,0	10,4	9,6	9,7
12	VLR.A.33b.12.B4.C4.F4	Ø 220	360	100	150	V219	ODS 16	RV-5/8	1/2"	13,1	13,2	12,5	11,5	11,7
14	VLR.A.33b.14.B4.C4.F4	Ø 220	410	100	150	V219	ODS 16	RV-5/8	1/2"	15,2	15,4	14,6	13,4	13,6
16	VLR.A.33b.16.B4.C4.F4	Ø 220	480	100	150	V219	ODS 16	RV-5/8	1/2"	17,4	17,6	16,7	15,4	15,6
18	VLR.A.33b.18.B4.C4.F4	Ø 220	540	100	150	V219	ODS 16	RV-5/8	1/2"	19,6	19,8	18,8	17,3	17,5
21	VLR.A.33b.21.B5.C4.F4	Ø 220	625	100	150	V219	ODS 19	RV-5/8	1/2"	22,9	23,2	21,9	20,2	20,5

At +20°C Liquid temperature, %90 receiver volume.

+20°C Likit sıcaklığı, %90 tank hacmi esas alınmıştır.

HORIZONTAL LIQUID RECEIVERS YATAY LİKİT TANKLARI HLR.33b

HLR.A.33b.18.B4.C4.G5.H20

Standard HLR series:

- Deep drawn liquid receivers are produced between 1 l and 21 l volumes.
 - Used shell diameters: 89, 120, 140, 160, 180, 220mm.
 - On standard products: inlet / ODS connection & outlet / ODS rotalock valve.
 - There is no NPT connection between 1 l and 10 l, it can be added on request.
- Refer to page 6 for detailed information.

Standart HLR serisi:

- Derin sıvama likit tankları, 1 lt ve 21 lt arasındaki hacimlerde üretilmektedir.
 - Gövde çapları; 89, 120, 140, 160, 180, 220mm olarak kullanılmaktadır.
 - Giriş ODS bağlantısı ve çıkış ODS rotalok vana bulunmaktadır.
 - 1 lt ve 10 lt arası NPT bağlantı bulunmamaktadır, talep doğrultusunda ilave edilebilmektedir.
- Detaylı bilgi için sayfa 6'yı inceleyiniz.



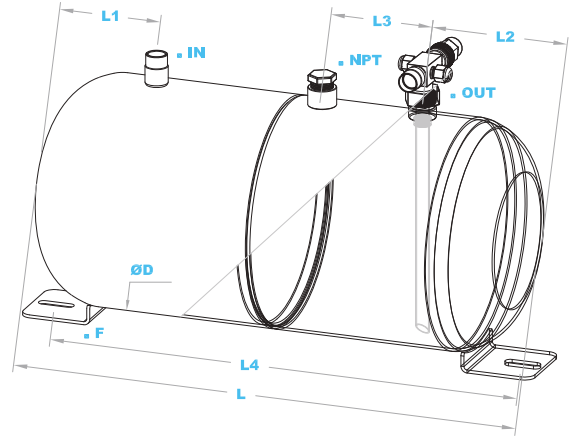
OPTIONAL / OPSİYONEL

- Sight Glass [SW]
- Gözetleme Camı [SW]
- Safety Valve
- Emniyet Ventili
- Inlet - Rotalock Valve
- Giriş - Rotalok Vana
- Liquid Level Sensor & LLS
- Likıt Seviye Sensörü ve LLS
- Extra Connections
- Ekstra Bağlantılar

HLR.A.33b_{series}

- Working Pressure [PS] **33 Bar**
- Çalışma Basıncı
- Min./Max. Allowable Temperature [TS] **-10° / 100°C**
- Min./Max. İzin Verilen Sıcaklık
- General Tolerance **± 5**
- Genel Tolerans
- Epoxy Coating **RAL 5009**
- Epoksi Boya
- Available Fluids **HCFC, HFC, R600A, R290, NH3**
- Kullanılabilir Akışkanlar

Pressure Equipment Directive 2014/68/EU [PED]
Basıncılı Kaplar Direktifi 2014/68/EU [PED]



Volume [L]	Model	Ø D [mm]	L [mm]	L1 [mm]	L2 [mm]	L3 [mm]	L4 [mm]	Support [F]	Inlet [mm]	Outlet Rot.Valve [Inch]	NPT [Inch]	Kg Of Capacity				
												R22	R134a	R407C	R404A	R410A
1	HLR.A.33b.01.B1.C1	Ø 89	190	40	40	-	190	H01	ODS 6	RV-1/4	-	1,1	1,1	1,0	1,0	1,0
2	HLR.A.33b.02.B2.C2	Ø 120	200	50	50	-	200	H01	ODS 9	RV-3/8	-	2,2	2,2	2,1	1,9	1,9
3	HLR.A.33b.03.B2.C2	Ø 140	220	55	55	-	220	H01	ODS 9	RV-3/8	-	3,3	3,3	3,1	2,9	2,9
4	HLR.A.33b.04.B2.C2	Ø 140	290	60	60	-	290	H01	ODS 9	RV-3/8	-	4,4	4,4	4,2	3,8	3,9
5	HLR.A.33b.05.B2.C2	Ø 160	290	65	65	-	290	H01	ODS 9	RV-3/8	-	5,4	5,5	5,2	4,8	4,9
6	HLR.A.33b.06.B3.C3	Ø 160	340	65	65	-	340	H01	ODS 12	RV-1/2	-	6,5	6,6	6,3	5,8	5,8
7	HLR.A.33b.07.B3.C3	Ø 160	400	80	80	-	400	H01	ODS 12	RV-1/2	-	7,6	7,7	7,3	6,7	6,8
8	HLR.A.33b.08.B3.C3	Ø 180	370	80	80	-	370	H01	ODS 12	RV-1/2	-	8,7	8,8	8,3	7,7	7,8
9	HLR.A.33b.09.B3.C3	Ø 180	400	80	80	-	400	H01	ODS 12	RV-1/2	-	9,8	9,9	9,4	8,6	8,8
10	HLR.A.33b.10.B4.C4	Ø 180	450	90	90	-	450	H01	ODS 16	RV-5/8	-	10,9	11,0	10,4	9,6	9,7
12	HLR.A.33b.12.B4.C4.F4	Ø 220	345	80	80	50	345	H02	ODS 16	RV-5/8	1/2"	13,1	13,2	12,5	11,5	11,7
14	HLR.A.33b.14.B4.C4.F4	Ø 220	395	80	80	50	395	H02	ODS 16	RV-5/8	1/2"	15,2	15,4	14,6	13,4	13,6
16	HLR.A.33b.16.B4.C4.F4	Ø 220	465	90	90	80	465	H02	ODS 16	RV-5/8	1/2"	17,4	17,6	16,7	15,4	15,6
18	HLR.A.33b.18.B4.C4.F4	Ø 220	525	90	90	80	525	H02	ODS 16	RV-5/8	1/2"	19,6	19,8	18,8	17,3	17,5
21	HLR.A.33b.21.B5.C4.F4	Ø 220	610	90	90	80	610	H02	ODS 19	RV-5/8	1/2"	22,9	23,2	21,9	20,2	20,5

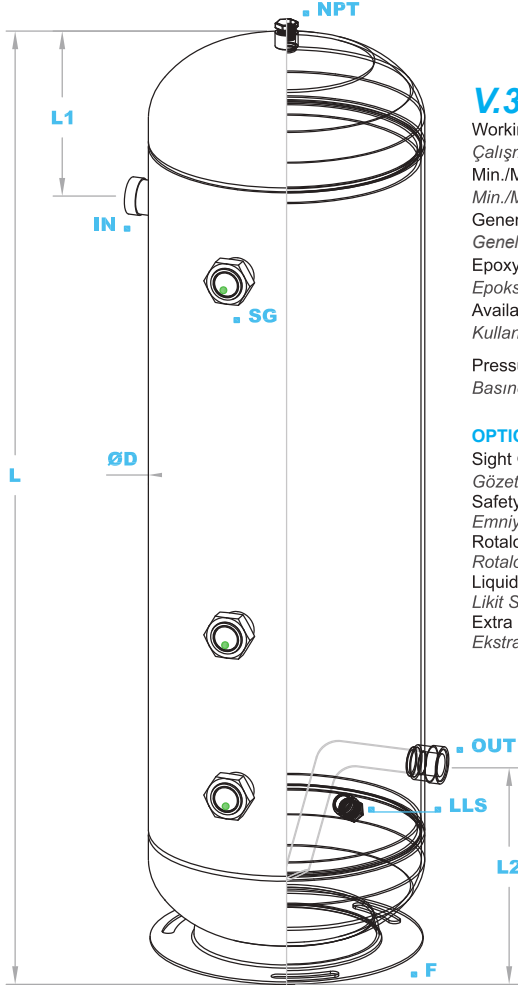
At +20°C Liquid temperature, %90 receiver volume.
+20°C Likıt sıcaklığı, %90 tank hacmi esas alınmıştır.

V.33b VERTICAL LIQUID RECEIVERS

DIKEY LİKİT TANKLARI

Note Inlet and outlet are designed as rotalock connections on standard products. There is a 1/2"NPT connection for safety valve. Additional connections and accessories may be provided. Regarding this, refer to pages 78-83. See more info about receivers on pages 6-7.

Not Standart likit tanklarında giriş ve çıkış rotalok bağlantısı olarak tasarlanmıştır. Emniyet ventili için 1/2"NPT bağlantısı bulunmaktadır. İlave bağlantı ve aksesuarlar tedarik edilebilir. Buna ilgili sayfa 78-83'ü inceleyebilirsiniz. Ürünler ile ilgili detaylı bilgi için sayfa 6-7'yi inceleyiniz.



V.33b series

Working Pressure [PS] **33 Bar**
 Çalışma Basıncı
 Min./Max. Allowable Temperature [TS] **-10° / 120°C**
 Min./Max. İzin Verilen Sıcaklık
 General Tolerance **± 5**
 Genel Tolerans
 Epoxy Coating **RAL 5009**
 Epoksi Boya
 Available Fluids **HCFC, HFC, R600A, R290, NH3**
 Kullanılabilir Akışkanlar
 Pressure Equipment Directive 2014/68/EU [PED]
 Basıncılı Kaplar Direktifi 2014/68/EU [PED]

OPTIONAL / OPSİYONEL

Sight Glass [SG]
 Gözetleme Camı [SG]
 Safety Valve
 Emniyet Ventili
 Rotalock Valve
 Rotalok Vana
 Liquid Level Sensor & LLS
 Likit Seviye Sensörü ve LLS
 Extra Connections
 Ekstra Bağlantılar

■ V9A.33b.100.C10.C10.G5.H6.K1



Volume [Lt]	Model	Ø D [mm]	L [mm]	L1 [mm]	L2 [mm]	Support [F]	Inlet [Inch]	Outlet [Inch]	NPT [Inch]	Kg Of Capacity				
										R22	R134a	R407C	R404A	R410A
4	V5A.33b.04.A2.A2.F4	Ø 140	325	90	120	V140	1"	1"	1/2"	4,4	4,4	4,2	3,8	3,9
5	V5A.33b.05.A2.A2.F4	Ø 140	395	90	120	V140	1"	1"	1/2"	5,4	5,5	5,2	4,8	4,9
6	V5A.33b.06.A2.A2.F4	Ø 140	475	90	120	V140	1"	1"	1/2"	6,5	6,6	6,3	5,8	5,8
	V6A.33b.06.A2.A2.F4	Ø 165	350	90	120	V165								
7	V6A.33b.07.A2.A2.F4	Ø 165	390	90	120	V165	1"	1"	1/2"	7,6	7,7	7,3	6,7	6,8
8	V6A.33b.08.A2.A2.F4	Ø 165	460	90	120	V165	1"	1"	1/2"	8,7	8,8	8,3	7,7	7,8
9	V6A.33b.09.A2.A2.F4	Ø 165	510	90	120	V165	1"	1"	1/2"	9,8	9,9	9,4	8,6	8,8
10	V6A.33b.10.A2.A2.F4	Ø 165	550	90	120	V165	1"	1"	1/2"	10,9	11,0	10,4	9,6	9,7
12	V6A.33b.12.A2.A2.F4	Ø 165	660	90	120	V165	1"	1"	1/2"	13,1	13,2	12,5	11,5	12,7
	V7A.33b.12.A2.A2.F4	Ø 219	440	130	150	V219								
14	V6A.33b.14.A2.A2.F4	Ø 165	770	90	120	V165	1"	1"	1/2"	15,2	15,4	14,6	13,4	13,6
	V7A.33b.14.A2.A2.F4	Ø 219	440	130	150	V219								
16	V6A.33b.16.A2.A2.F4	Ø 165	870	90	120	V165	1"	1"	1/2"	17,4	17,6	16,7	15,4	15,6
	V7A.33b.16.A2.A2.F4	Ø 219	500	130	150	V219								
18	V6A.33b.18.A2.A2.F4	Ø 165	990	90	120	V165	1"	1"	1/2"	19,6	19,8	18,8	17,3	17,5
	V7A.33b.18.A2.A2.F4	Ø 219	560	130	150	V219								
20	V7A.33b.20.A3.A3.F4	Ø 219	630	130	150	V219	1 1/4"	1 1/4"	1/2"	21,8	22,1	20,9	19,2	19,5

At +20°C Liquid temperature, %90 receiver volume.
 +20°C Likit sıcaklığı, %90 tank hacmi esas alınmıştır.

VERTICAL LIQUID RECEIVERS DİKEY LİKİT TANKLARI

V.33b

Volume [Lt]	Model	ø D [mm]	L [mm]	L1 [mm]	L2 [mm]	Support [F]	Inlet [Inch]	Outlet [Inch]	NPT [Inch]	Kg Of Capacity				
										R22	R134a	R407C	R404A	R410A
25	V7A.33b.25.A3.A3.F4	ø 219	770	130	150	V219	1 1/4"	1 1/4"	1/2"	27,2	27,6	26,1	24,0	24,4
	V7A.33b.30.A3.A3.F4	ø 219	910	130	150	V219								
30	V8A.33b.30.A3.A3.F4	ø 273	585	180	180	V273	1 1/4"	1 1/4"	1/2"	32,7	33,1	31,3	28,8	29,2
	V9A.33b.30.A3.A3.F4	ø 324	430	210	220	V324								
35	V7A.33b.35.A3.A3.F4	ø 219	1060	130	150	V219	1 1/4"	1 1/4"	1/2"	38,1	38,6	36,5	33,6	34,1
	V8A.33b.35.A3.A3.F4	ø 273	685	180	180	V273								
	V9A.33b.35.A3.A3.F4	ø 324	490	210	240	V324								
40	V7A.33b.40.A4.A4.F4	ø 219	1210	130	150	V219	1 3/4"	1 3/4"	1/2"	43,6	44,1	41,7	38,4	39,0
	V8A.33b.40.A4.A4.F4	ø 273	785	180	180	V273								
	V9A.33b.40.A4.A4.F4	ø 324	560	210	240	V324								
45	V7A.33b.45.A4.A4.F4	ø 219	1360	130	150	V219	1 3/4"	1 3/4"	1/2"	49,0	49,6	46,9	43,2	43,9
	V8A.33b.45.A4.A4.F4	ø 273	875	180	180	V273								
	V9A.33b.45.A4.A4.F4	ø 324	640	210	240	V324								
50	V7A.33b.50.A4.A4.F4	ø 219	1510	130	150	V219	1 3/4"	1 3/4"	1/2"	54,4	55,1	52,1	48,0	48,7
	V8A.33b.50.A4.A4.F4	ø 273	975	180	180	V273								
	V9A.33b.50.A4.A4.F4	ø 324	710	210	240	V324								
60	V8A.33b.60.A4.A4.F4	ø 273	1165	180	180	V273	1 3/4"	1 3/4"	1/2"	65,3	66,2	62,6	57,6	58,5
	V9A.33b.60.A4.A4.F4	ø 324	850	210	240	V324								
70	V8A.33b.70.A4.A4.F4	ø 273	1355	180	180	V273	1 3/4"	1 3/4"	1/2"	76,2	77,2	73,0	67,2	68,2
	V9A.33b.70.A4.A4.F4	ø 324	970	210	240	V324								
80	V8A.33b.80.A4.A4.F4	ø 273	1545	180	180	V273	1 3/4"	1 3/4"	1/2"	87,1	88,2	83,4	76,8	78,0
	V9A.33b.80.A4.A4.F4	ø 324	1110	210	240	V324								
90	V8A.33b.90.A4.A4.F4	ø 273	1755	180	180	V273	1 3/4"	1 3/4"	1/2"	98,0	99,2	93,9	86,4	87,7
	V9A.33b.90.A4.A4.F4	ø 324	1260	210	240	V324								
100	V8A.33b.100.A5.A5.F4	ø 273	1935	180	220	V273	2 1/4"	2 1/4"	1/2"	108,9	110,3	104,3	96,0	97,5
	V9A.33b.100.A5.A5.F4	ø 324	1410	210	240	V324								
	V10A.33b.100.A5.A5.F4	ø 406	910	250	250	V406								
125	V8A.33b.125.A5.A5.F4	ø 273	2445	180	220	V273	2 1/4"	2 1/4"	1/2"	136,1	137,8	130,4	120,0	121,8
	V9A.33b.125.A5.A5.F4	ø 324	1710	210	240	V324								
	V10A.33b.125.A5.A5.F4	ø 406	1120	250	250	V406								
150	V9A.33b.150.A5.A5.F4	ø 324	2110	210	240	V324	2 1/4"	2 1/4"	1/2"	163,3	165,4	156,4	144,0	146,2
	V10A.33b.150.A5.A5.F4	ø 406	1340	250	250	V406								
	V9A.33b.175.A5.A5.F4	ø 324	2410	210	240	V324								
175	V10A.33b.175.A5.A5.F4	ø 406	1560	250	250	V406	2 1/4"	2 1/4"	1/2"	190,6	193,0	182,5	168,1	170,6
	V11A.33b.175.A5.A5.F4	ø 450	1280	250	280	V450								
	V9A.33b.200.A5.A5.F4	ø 324	2760	210	240	V324								
200	V10A.33b.200.A5.A5.F4	ø 406	1780	250	250	V406	2 1/4"	2 1/4"	1/2"	217,8	220,6	208,6	192,1	194,9
	V11A.33b.200.A5.A5.F4	ø 450	1450	250	280	V450								
	V10A.33b.225.A5.A5.F4	ø 406	2010	250	250	V406								
225	V11A.33b.225.A5.A5.F4	ø 450	1630	250	280	V450	2 1/4"	2 1/4"	1/2"	245,0	248,1	234,6	216,1	219,3
	V10A.33b.250.A5.A4.F4	ø 406	2240	250	250	V406								
	V11A.33b.250.A5.A5.F4	ø 450	1780	250	280	V450								
250	V12A.33b.250.A5.A5.F4	ø 508	1470	300	350	V508	2 1/4"	2 1/4"	1/2"	272,2	275,6	260,7	240,1	243,7
	V10A.33b.300.B12.B12.F4	ø 406	2700	250	250	V406								
300	V11A.33b.300.B12.B12.F4	ø 450	2150	250	280	V450	ODS 66	ODS 66	1/2"	326,7	330,8	312,8	288,1	292,4
	V12A.33b.300.B12.B12.F4	ø 508	1770	300	350	V508								
	V12A.33b.350.B14.B14.F4	ø 508	2020	300	350	V508								
350	V13A.33b.350.B14.B14.F4	ø 600	1420	340	370	V600	ODS 80	ODS 80	1/2"	381,1	386,0	365,0	336,1	341,1
	V12A.33b.400.B14.B14.F4	ø 508	2320	300	350	V508								
400	V13A.33b.400.B14.B14.F4	ø 600	1630	340	370	V600	ODS 80	ODS 80	1/2"	435,6	441,1	417,1	384,1	389,9
	V12A.33b.450.B14.B14.F4	ø 508	2580	300	350	V508								
450	V13A.33b.450.B14.B14.F4	ø 600	1820	340	370	V600	ODS 80	ODS 80	1/2"	490,0	496,2	469,3	432,1	436,6
	V12A.33b.500.B15.B15.F4	ø 508	2720	300	350	V508								
500	V13A.33b.500.B15.B15.F4	ø 600	2020	340	370	V600	ODS 92	ODS 92	1/2"	544,5	551,3	521,6	480,2	487,4
	V13A.33b.550.B15.B15.F4	ø 600	2220	400	400	V600								
550	V13A.33b.550.B15.B15.F4	ø 600	2220	400	400	V600	ODS 92	ODS 92	1/2"	599,0	606,4	573,7	528,2	536,1

At +20°C Liquid temperature, %90 receiver volume.
+20°C Likit sıcaklığı, %90 tank hacmi esas alınmıştır.

H.33b HORIZONTAL LIQUID RECEIVERS

YATAY LİKİT TANKLARI

Note Inlet and outlet are designed as rotalock connections on standard products. There is a 1/2"NPT connection for safety valve. Additional connections and accessories may be provided. Regarding this, refer to pages 78-83. See more info about receivers on pages 6-7.
• LLS connections are used on the body (under sight glass) after dia. 450mm.

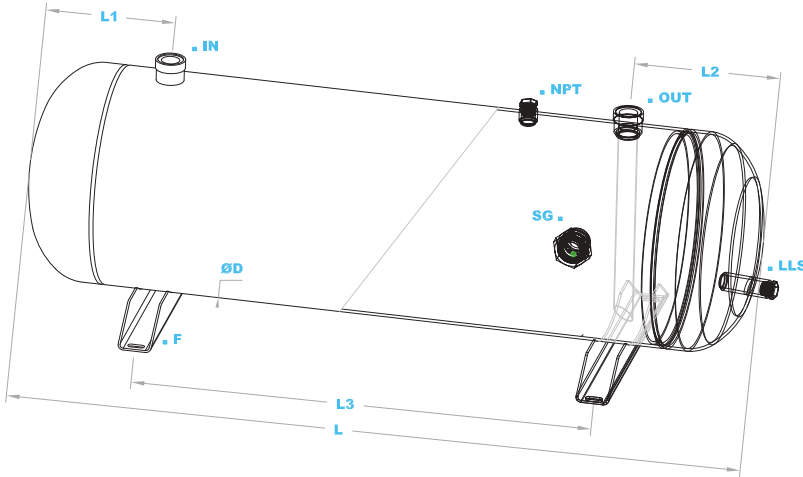
Not Standart likit tanklarında giriş ve çıkış rotalok bağlantısı olarak tasarlanmıştır. Emniyet ventili için 1/2"NPT bağlantısı bulunmaktadır. İlave bağlantı ve aksesuarlar tedarik edilebilir. Bunla ilgili sayfa 78-83'ü inceleyebilirsiniz. Ürünler ile ilgili detaylı bilgi için sayfa 6-7'yi inceleyiniz.
• 450mm çap ve sonrası modellerde LLS bağlantısı gövde kısmında (gözetleme camı altında) kullanılmaktadır.

■ H8A.33b.80.C8.C8.G5.H4.K1



OPTIONAL / OPSİYONEL

Sight Glass [SG]
Gözetleme Camı [SG]
Safety Valve
Emniyet Ventili
Rotalock Valve
Rotalok Vana
Liquid Level Sensor & LLS
Likit Seviye Sensörü ve LLS
Extra Connections
Ekstra Bağlantılar



H.33b series

Working Pressure [PS] **33 Bar**

Çalışma Basıncı

Min./Max. Allowable Temperature [TS] **-10° / 120°C**

Min./Max. İzin Verilen Sıcaklık

General Tolerance **± 5**

Genel Tolerans

Epoxy Coating **RAL 5009**

Epoksi Boya

Available Fluids **HCFC, HFC, R600A, R290, NH3**

Kullanılabilir Akışkanlar

Pressure Equipment Directive 2014/68/EU [PED]

Basıncılı Kaplar Direktifi 2014/68/EU [PED]

Volume [L]	Model	Ø D [mm]	L [mm]	L1 [mm]	L2 [mm]	L3 [mm]	Support [F]	Inlet [Inch]	Outlet [Inch]	NPT [Inch]	Kg Of Capacity				
											R22	R134a	R407C	R404A	R410A
4	H5A.33b.04.A2.A2.F4	Ø 140	310	90	90	130	H140	1"	1"	1/2"	4,4	4,4	4,2	3,8	3,9
5	H5A.33b.05.A2.A2.F4	Ø 140	380	90	90	200	H140	1"	1"	1/2"	5,4	5,5	5,2	4,8	4,9
6	H5A.33b.06.A2.A2.F4	Ø 140	460	90	90	280	H140	1"	1"	1/2"	6,5	6,6	6,3	5,8	5,8
	H6A.33b.06.A2.A2.F4	Ø 165	340	105	105	130	H165								
7	H6A.33b.07.A2.A2.F4	Ø 165	380	105	105	170	H165	1"	1"	1/2"	7,6	7,7	7,3	6,7	6,8
8	H6A.33b.08.A2.A2.F4	Ø 165	450	105	105	240	H165	1"	1"	1/2"	8,7	8,8	8,3	7,7	7,8
9	H6A.33b.09.A2.A2.F4	Ø 165	500	120	120	260	H165	1"	1"	1/2"	9,8	9,9	9,4	8,6	8,8
10	H6A.33b.10.A2.A2.F4	Ø 165	540	120	120	300	H165	1"	1"	1/2"	10,9	11,0	10,4	9,6	9,7
12	H6A.33b.12.A2.A2.F4	Ø 165	650	120	120	410	H165	1"	1"	1/2"	13,1	13,2	12,5	11,5	12,7
14	H6A.33b.14.A2.A2.F4	Ø 165	760	120	120	520	H165	1"	1"	1/2"	15,2	15,4	14,6	13,4	13,6
	H7A.33b.14.A2.A2.F4	Ø 219	430	120	120	190	H219								
16	H6A.33b.16.A2.A2.F4	Ø 165	860	120	120	620	H165	1"	1"	1/2"	17,4	17,6	16,7	15,4	15,6
	H7A.33b.16.A2.A2.F4	Ø 219	490	120	120	250	H219								
18	H6A.33b.18.A2.A2.F4	Ø 165	980	120	120	740	H165	1"	1"	1/2"	19,6	19,8	18,8	17,3	17,5
	H7A.33b.18.A2.A2.F4	Ø 219	550	150	150	250	H219								
20	H7A.33b.20.A3.A3.F4	Ø 219	620	150	150	320	H219	1 1/4"	1 1/4"	1/2"	21,8	22,1	20,9	19,2	19,5

At +20°C Liquid temperature, %90 receiver volume.
+20°C Likit sıcaklığı, %90 tank hacmi esas alınmıştır.

HORIZONTAL LIQUID RECEIVERS **H.33b**

YATAY LİKİT TANKLARI

Volume [Lt]	Model	Ø D [mm]	L [mm]	L1 [mm]	L2 [mm]	L3 [mm]	Support [F]	Inlet [Inch]	Outlet [Inch]	NPT [Inch]	Kg Of Capacity				
											R22	R134a	R407C	R404A	R410A
25	H7A.33b.25.A3.A3.F4	Ø 219	760	150	150	460	H219	1 1/4"	1 1/4"	1/2"	27,2	27,6	26,1	24,0	24,4
30	H7A.33b.30.A3.A3.F4	Ø 219	900	150	150	600	H219	1 1/4"	1 1/4"	1/2"	32,7	33,1	31,3	28,8	29,2
	H8A.33b.30.A3.A3.F4	Ø 273	580	160	160	260	H273								
35	H7A.33b.35.A3.A3.F4	Ø 219	1050	150	150	750	H219	1 1/4"	1 1/4"	1/2"	38,1	38,6	36,5	33,6	34,1
	H8A.33b.35.A3.A3.F4	Ø 273	680	180	180	320	H273								
40	H7A.33b.40.A4.A4.F4	Ø 219	1200	150	150	900	H219	1 3/4"	1 3/4"	1/2"	43,6	44,1	41,7	38,4	39,0
	H8A.33b.40.A4.A4.F4	Ø 273	780	180	180	420	H273								
	H9A.33b.40.A4.A4.F4	Ø 324	550	190	190	170	H324								
45	H7A.33b.45.A4.A4.F4	Ø 219	1350	150	150	1050	H219	1 3/4"	1 3/4"	1/2"	49,0	49,6	46,9	43,2	43,9
	H8A.33b.45.A4.A4.F4	Ø 273	870	180	180	510	H273								
	H9A.33b.45.A4.A4.F4	Ø 324	630	190	190	250	H324								
50	H7A.33b.50.A4.A4.F4	Ø 219	1500	150	150	1200	H219	1 3/4"	1 3/4"	1/2"	54,4	55,1	52,1	48,0	48,7
	H8A.33b.50.A4.A4.F4	Ø 273	970	180	180	610	H273								
	H9A.33b.50.A4.A4.F4	Ø 324	700	200	200	300	H324								
60	H8A.33b.60.A4.A4.F4	Ø 273	1160	180	180	800	H273	1 3/4"	1 3/4"	1/2"	65,3	66,2	62,6	57,6	58,5
	H9A.33b.60.A4.A4.F4	Ø 324	840	200	200	440	H324								
70	H8A.33b.70.A4.A4.F4	Ø 273	1350	200	200	950	H273	1 3/4"	1 3/4"	1/2"	76,2	77,2	73,0	67,2	68,2
	H9A.33b.70.A4.A4.F4	Ø 324	960	200	200	560	H324								
80	H8A.33b.80.A4.A4.F4	Ø 273	1540	200	200	1140	H273	1 3/4"	1 3/4"	1/2"	87,1	88,2	83,4	76,8	78,0
	H9A.33b.80.A4.A4.F4	Ø 324	1100	200	200	700	H324								
90	H8A.33b.90.A4.A4.F4	Ø 273	1750	250	250	1250	H273	1 3/4"	1 3/4"	1/2"	98,0	99,2	93,9	86,4	87,7
	H9A.33b.90.A4.A4.F4	Ø 324	1250	220	220	810	H324								
100	H8A.33b.100.A5.A5.F4	Ø 273	1930	250	250	1430	H273	2 1/4"	2 1/4"	1/2"	108,9	110,3	104,3	96,0	97,5
	H9A.33b.100.A5.A5.F4	Ø 324	1400	220	220	960	H324								
	H10A.33b.100.A5.A5.F4	Ø 406	900	250	250	400	H406								
125	H8A.33b.125.A5.A5.F4	Ø 273	2440	250	250	1940	H273	2 1/4"	2 1/4"	1/2"	136,1	137,8	130,4	120,0	121,8
	H9A.33b.125.A5.A5.F4	Ø 324	1700	250	250	1200	H324								
	H10A.33b.125.A5.A5.F4	Ø 406	1110	250	250	610	H406								
150	H9A.33b.150.A5.A5.F4	Ø 324	2100	250	250	1600	H324	2 1/4"	2 1/4"	1/2"	163,3	165,4	156,4	144,0	146,2
	H10A.33b.150.A5.A5.F4	Ø 406	1330	250	250	830	H406								
	H9A.33b.175.A5.A5.F4	Ø 324	2400	250	250	1900	H324								
175	H10A.33b.175.A5.A5.F4	Ø 406	1550	250	250	1050	H406	2 1/4"	2 1/4"	1/2"	190,6	193,0	182,5	168,1	170,6
	H11A.33b.175.A5.A5.F4	Ø 450	1260	300	300	660	H450								
200	H9A.33b.200.A5.A5.F4	Ø 324	2750	250	250	2250	H324	2 1/4"	2 1/4"	1/2"	217,8	220,6	208,6	192,1	194,9
	H10A.33b.200.A5.A5.F4	Ø 406	1770	300	300	1170	H406								
	H11A.33b.200.A5.A5.F4	Ø 450	1430	300	300	830	H450								
225	H10A.33b.225.A5.A5.F4	Ø 406	2000	300	300	1400	H406	2 1/4"	2 1/4"	1/2"	245,0	248,1	234,6	216,1	219,3
	H11A.33b.225.A5.A5.F4	Ø 450	1610	300	300	1010	H450								
250	H10A.33b.250.A5.A5.F4	Ø 406	2230	300	300	1630	H406	2 1/4"	2 1/4"	1/2"	272,2	275,6	260,7	240,1	243,7
	H11A.33b.250.A5.A5.F4	Ø 450	1760	300	300	1160	H450								
	H12A.33b.250.A5.A5.F4	Ø 508	1440	300	300	840	H508								
300	H10A.33b.300.B12.B12.F4	Ø 406	2690	300	300	2090	H406	ODS 66	ODS 66	1/2"	326,7	330,8	312,8	288,1	292,4
	H11A.33b.300.B12.B12.F4	Ø 450	2130	300	300	1530	H450								
	H12A.33b.300.B12.B12.F4	Ø 508	1740	300	300	1140	H508								
350	H12A.33b.350.B14.B14.F4	Ø 508	1990	300	300	1390	H508	ODS 80	ODS 80	1/2"	381,1	386,0	365,0	336,1	341,1
	H13A.33b.350.B14.B14.F4	Ø 600	1390	400	400	590	H600								
400	H12A.33b.400.B14.B14.F4	Ø 508	2290	350	350	1590	H508	ODS 80	ODS 80	1/2"	435,6	441,1	417,1	384,1	389,9
	H13A.33b.400.B14.B14.F4	Ø 600	1600	400	400	800	H600								
450	H12A.33b.450.B14.B14.F4	Ø 508	2550	350	350	1850	H508	ODS 80	ODS 80	1/2"	490,0	496,2	469,3	432,1	436,6
	H13A.33b.450.B14.B14.F4	Ø 600	1790	400	400	990	H600								
500	H12A.33b.500.B15.B15.F4	Ø 508	2690	350	350	1990	H508	ODS 92	ODS 92	1/2"	544,5	551,3	521,6	480,2	487,4
	H13A.33b.500.B15.B15.F4	Ø 600	1990	400	400	1190	H600								
550	H13A.33b.550.B15.B15.F4	Ø 600	2190	400	400	1390	H600	ODS 92	ODS 92	1/2"	599,0	606,4	573,7	528,2	536,1

At +20°C Liquid temperature, %90 receiver volume.
+20°C Likit sıcaklığı, %90 tank hacmi esas alınmıştır.

HV.33b UNIVERSAL LIQUID RECEIVERS

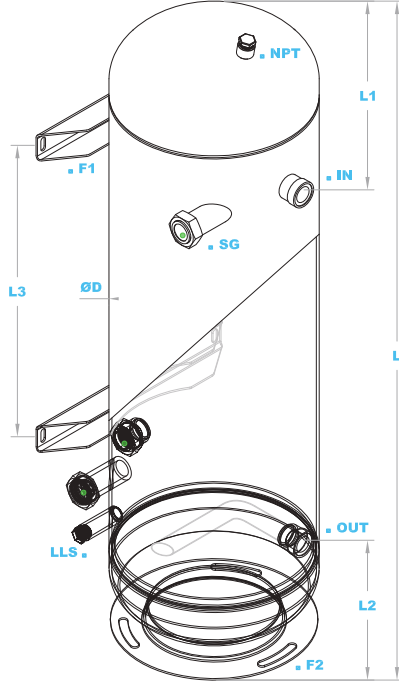
ÜNİVERSAL LİKİT TANKLARI

Note Universal liquid receivers are produced between 25 l and 225 l as a standard. They can be produced in different volumes on request. Inlet and outlet are designed as rotalock connections on standard products. There is a 1/2"NPT connection for safety valve. Additional connections and accessories may be provided. Regarding this, please refer to pages 78-83. See more info about receivers on pages 6-7.

- It will be enough to change the product code as **HV.45b** instead of **HV.33b** for 45 bar operating pressure.

Not Üniversal likit tankları, 25 lt ve 225 lt arasında standart olarak üretilmektedir. İstenildiği takdirde farklı hacimlerde de üretilebilmektedir. Standart likit tanklarında giriş ve çıkış rotalok bağlantısı olarak tasarlanmıştır. Emniyet ventili için 1/2"NPT bağlantısı bulunmaktadır. İlave bağlantı ve aksesuarlar tedarik edilebilir. Bununla ilgili sayfa 78-83'ü inceleyebilirsiniz. Ürünler ile ilgili detaylı bilgi için sayfa 6-7'yi inceleyiniz.

- İşletim basıncı 45 bar için ürün kodunu **HV.33b** yerine **HV.45b** olarak değiştirmeniz yeterli olacaktır.



HV.33b_{series}

Working Pressure [PS] **33 Bar**

Çalışma Basıncı

Min./Max. Allowable Temperature [TS] **-10° / 120°C**

Min./Max. İzin Verilen Sıcaklık

General Tolerance **± 5**

Genel Tolerans

Epoxy Coating **RAL 5009**

Epoksi Boya

Available Fluids **HCFC, HFC, R600A, R290, NH3**

Kullanılabilir Akışkanlar

Pressure Equipment Directive 2014/68/EU [PED]

Basıncılı Kaplar Direktifi 2014/68/EU [PED]

OPTIONAL / OPSİYONEL

Sight Glass [SG]

Gözetleme Camı [SG]

Safety Valve

Emniyet Ventili

Rotalock Valve

Rotalok Vana

Liquid Level Sensor & LLS

Likit Seviye Sensörü ve LLS

Extra Connections

Ekstra Bağlantılar

■ HV9.33b.100.C10.C10.G5.H6.K1



Volume [Lt]	Model	Ø D [mm]	L [mm]	L1 [mm]	L2 [mm]	L3 [mm]	Support [F1]	Support [F2]	Inlet [Inch]	Outlet [Inch]	NPT [Inch]	Kg Of Capacity				
												R22	R134a	R407C	R404A	R410A
25	HV7.33b.25.A3.A3.F4	Ø 219	770	130	150	350	H219	V219	1 1/4"	1 1/4"	1/2"	27,2	27,6	26,1	24,0	24,4
30	HV7.33b.30.A3.A3.F4	Ø 219	910	130	150	490	H219	V219	1 1/4"	1 1/4"	1/2"	32,7	33,1	31,3	28,8	29,2
40	HV7.33b.40.A4.A4.F4	Ø 219	1210	130	150	770	H219	V219	1 3/4"	1 3/4"	1/2"	43,6	44,1	41,7	38,4	39,0
	HV8.33b.40.A4.A4.F4	Ø 273	785	180	180	305	H273	V273								
50	HV8.33b.50.A4.A4.F4	Ø 273	975	180	180	495	H273	V273	1 3/4"	1 3/4"	1/2"	54,4	55,1	52,1	48,0	48,7
	HV9.33b.50.A4.A4.F4	Ø 324	710	210	240	175	H324	V324								
60	HV8.33b.60.A4.A4.F4	Ø 273	1165	180	180	685	H273	V273	1 3/4"	1 3/4"	1/2"	65,3	66,2	62,6	57,6	58,5
	HV9.33b.60.A4.A4.F4	Ø 324	850	210	240	290	H324	V324								
70	HV8.33b.70.A4.A4.F4	Ø 273	1355	180	180	875	H273	V273	1 3/4"	1 3/4"	1/2"	76,2	77,2	73,0	67,2	68,2
	HV9.33b.70.A4.A4.F4	Ø 324	970	210	240	410	H324	V324								
80	HV8.33b.80.A4.A4.F4	Ø 273	1545	180	180	1065	H273	V273	1 3/4"	1 3/4"	1/2"	87,1	88,2	83,4	76,8	78,0
	HV9.33b.80.A4.A4.F4	Ø 324	1110	210	240	550	H324	V324								
90	HV8.33b.90.A4.A4.F4	Ø 273	1755	180	180	1275	H273	V273	1 3/4"	1 3/4"	1/2"	98,0	99,2	93,9	86,4	87,7
	HV9.33b.90.A4.A4.F4	Ø 324	1260	210	240	700	H324	V324								
100	HV8.33b.100.A5.A5.F4	Ø 273	1935	180	220	1455	H273	V273	2 1/4"	2 1/4"	1/2"	108,9	110,3	104,3	96,0	97,5
	HV9.33b.100.A5.A5.F4	Ø 324	1410	210	240	850	H324	V324								
125	HV9.33b.125.A5.A5.F4	Ø 324	1710	210	240	1150	H324	V324	2 1/4"	2 1/4"	1/2"	136,1	137,8	130,4	120,0	121,8
	HV10.33b.125.A5.A5.F4	Ø 406	1120	250	250	530	H406	V406								
150	HV9.33b.150.A5.A5.F4	Ø 324	2110	210	240	1550	H324	V324	2 1/4"	2 1/4"	1/2"	163,3	165,4	156,4	144,0	146,2
	HV10.33b.150.A5.A5.F4	Ø 406	1340	250	250	750	H406	V406								
175	HV10.33b.175.A5.A5.F4	Ø 406	1560	250	250	940	H406	V406	2 1/4"	2 1/4"	1/2"	190,6	193,0	182,5	168,1	170,6
	HV11.33b.175.A5.A5.F4	Ø 450	1280	250	280	600	H450	V450								
200	HV10.33b.200.A5.A5.F4	Ø 406	1780	250	250	1160	H406	V406	2 1/4"	2 1/4"	1/2"	217,8	220,6	208,6	192,1	194,9
	HV11.33b.200.A5.A5.F4	Ø 450	1450	250	280	770	H450	V450								
225	HV10.33b.225.A5.A5.F4	Ø 406	2010	250	250	1390	H406	V406	2 1/4"	2 1/4"	1/2"	245,0	248,1	234,6	216,1	219,3
	HV11.33b.225.A5.A5.F4	Ø 450	1630	250	280	950	H450	V450								

At +20°C Liquid temperature, %90 receiver volume.

+20°C Likit sıcaklığı, %90 tank hacmi esas alınmıştır.

Note Baseplate liquid receivers are produced between 7 l and 100 l as a standard. They can be produced in different volumes on request. Inlet and outlet are designed as rotalock connections on standard products. There is a 1/2"NPT connection for safety valve. Additional connections and accessories may be provided. Regarding this, please refer to pages 78-83. See more info about receivers on pages 6-7.

• It will be enough to change the product code as **HC.45b** instead of **HC.33b** for 45 bar operating pressure.

Not Kompresör ayaklı likit tankları, 7 lt ve 100 lt arasında standart olarak üretilmektedir. İstenildiği takdirde farklı hacimlerde de üretilmektedir. Standart likit tanklarında giriş ve çıkış rotalok bağlantısı olarak tasarlanmıştır. Emniyet ventili için 1/2"NPT bağlantısı bulunmaktadır.

İlave bağlantı ve aksesuarlar tedarik edilebilir. Bunla ilgili sayfa 78-83'ü inceleyebilirsiniz. Ürünler ile ilgili detaylı bilgi için sayfa 6-7'yi inceleyiniz. • İşletim basıncı 45 bar için ürün kodunu **HC.33b** yerine **HC.45b** olarak değiştirmeniz yeterli olacaktır.

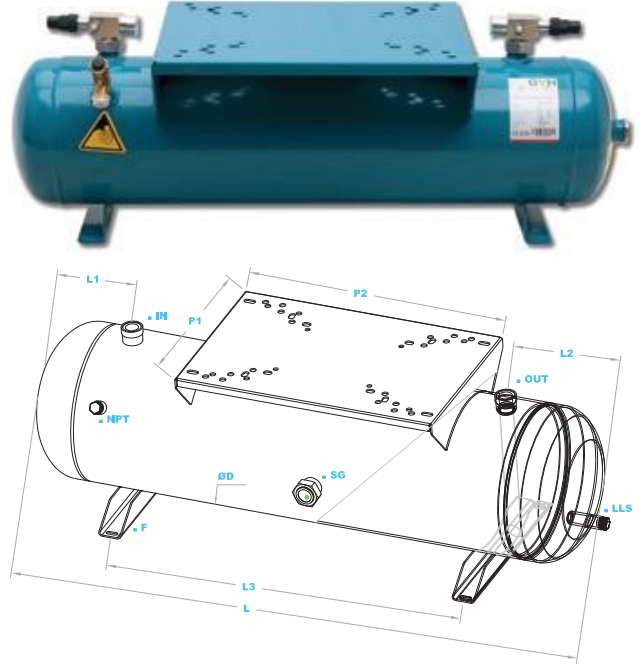
OPTIONAL / OPSİYONEL

Sight Glass [SG]
Gözetleme Camı [SG]
Safety Valve
Emniyet Ventili
Rotalock Valve
Rotalok Vana
Liquid Level Sensor & LLS
Likit Seviye Sensörü ve LLS
Extra Connections
Ekstra Bağlantılar

HC.33bseries

Working Pressure [PS] **33 Bar**
Çalışma Basıncı
Min./Max. Allowable Temperature [TS] **-10° / 120°C**
Min./Max. İzin Verilen Sıcaklık
General Tolerance **± 5**
Genel Tolerans
Epoxy Coating **RAL 5009**
Epoksi Boya
Available Fluids **HCFC, HFC, R600A, R290, NH3**
Kullanılabilir Akışkanlar
Pressure Equipment Directive 2014/68/EU [PED]
Basıncılı Kaplar Direktifi 2014/68/EU [PED]

■ HC7.33b.40.C7.C7.G5.H20



Volume [Lt]	Model	ø D [mm]	L [mm]	L1 [mm]	L2 [mm]	L3 [mm]	Support [F]	Inlet [Inch]	Outlet [Inch]	NPT [Inch]	Comp. Plate		Kg Of Capacity				
											P1	P2	R22	R134a	R407C	R404A	R410A
7	HC5.33b.07.A2.A2.F4	ø 140	700	80	80	520	H140	1"	1"	1/2"	360	450	7,6	7,7	7,3	6,7	6,8
14	HC5.33b.14.A2.A2.F4	ø 140	1100	150	150	800	H140	1"	1"	1/2"	360	450	15,2	15,4	14,6	13,4	13,6
20	HC6.33b.20.A3.A3.F4	ø 165	1100	150	150	800	H165	1 1/4"	1 1/4"	1/2"	360	450	21,8	22,1	20,9	19,2	19,5
30	HC7.33b.30.A3.A3.F4	ø 219	900	150	150	600	H219	1 1/4"	1 1/4"	1/2"	360	450	32,7	33,1	31,3	28,8	29,2
40	HC7.33b.40.A4.A4.F4	ø 219	1200	150	150	900	H219	1 3/4"	1 3/4"	1/2"	360	450	43,6	44,1	41,7	38,4	39,0
50	HC8.33b.50.A4.A4.F4	ø 273	970	180	180	610	H273	1 3/4"	1 3/4"	1/2"	360	570	54,4	55,1	52,1	48,0	48,7
60	HC8.33b.60.A4.A4.F4	ø 273	1160	180	180	800	H273	1 3/4"	1 3/4"	1/2"	360	570	65,3	66,2	62,6	57,6	58,5
70	HC8.33b.70.A4.A4.F4	ø 273	1350	180	180	990	H273	1 3/4"	1 3/4"	1/2"	360	570	76,2	77,2	73,0	67,2	68,2
80	HC9.33b.80.A4.A4.F4	ø 324	1100	180	180	680	H324	1 3/4"	1 3/4"	1/2"	360	570	87,1	88,2	83,4	76,8	78,0
90	HC9.33b.90.A4.A4.F4	ø 324	1250	210	210	830	H324	1 3/4"	1 3/4"	1/2"	360	570	98,0	99,2	93,9	86,4	87,7
100	HC9.33b.100.A5.A5.F4	ø 324	1400	210	210	980	H324	2 1/4"	2 1/4"	1/2"	360	570	108,9	110,3	104,3	96,0	97,5

At +20°C Liquid temperature, %90 receiver volume.
+20°C Likit sıcaklığı, %90 tank hacmi esas alınmıştır.

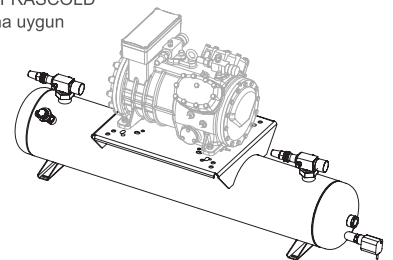
From 7 Lt. to 40 Lt.	From 7 Lt. to 100 Lt.
208 * 162 * 10	208 * 162 * 10
223 * 198 * 13	223 * 198 * 13
233 * 198 * 13	233 * 198 * 13
293 * 198 * 13	293 * 198 * 13
292 * 266 * 12	292 * 266 * 12
310 * 230 * 12	310 * 230 * 12
312 * 246 * 12	312 * 246 * 12
367 * 256 * 13	367 * 256 * 13
381 * 305 * 13	381 * 305 * 13
-	436 * 280 * 12
-	457 * 305 * 13
-	508 * 290 * 12
-	533 * 290 * 12

Baseplate For Compressor

The plate has suitable holes for foot connections of BOCK, BITZER and FRASCOLD compressors.

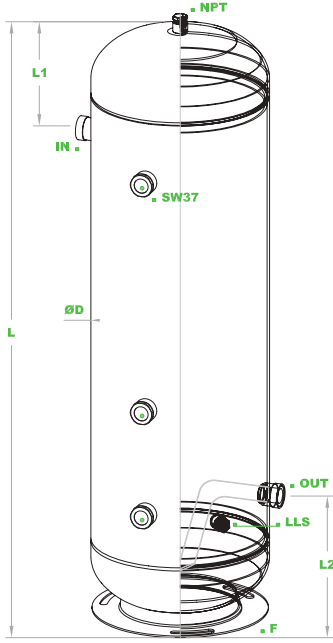
Kompresör Ayaklı

Plaka üzerinde BOCK, BITZER ve FRASCOLD kompresörlerinin ayak bağlantılarına uygun delikler bulunmaktadır.



V.45b VERTICAL LIQUID RECEIVERS

DIKEY LİKİT TANKLARI



V.45b series

Working Pressure [PS] **45 Bar**
 Çalışma Basıncı
 Min./Max. Allowable Temperature [TS] **-10° / 100°C**
 Min./Max. İzin Verilen Sıcaklık
 General Tolerance **± 5**
 Genel Tolerans
 Epoxy Coating **RAL 5009**
 Epoksi Boya
 Available Fluids **HCFC, HFC, R744 [CO2]**
 Kullanılabilir Akışkanlar
 Pressure Equipment Directive 2014/68/EU [PED]
 Basıncılı Kaplar Direktifi 2014/68/EU [PED]

OPTIONAL / OPSİYONEL

Sight Glass [SW37]
 Gözetleme Camı [SW37]
 Safety Valve
 Emniyet Ventili
 Rotalock Valve
 Rotalok Vana
 Liquid Level Sensor & LLS
 Likit Seviye Sensörü ve LLS
 Extra Connections
 Ekstra Bağlantılar



Designed for high pressure R410A and CO2 systems.

R410A ve CO2 gibi yüksek basınçlı sistemler için tasarlanmıştır.

Note The selection of sight glasses for 45bar products should be made from SW37 series.

Not 45 barlık ürünlerde gözetleme camı seçiminin SW37 serisinden yapılması gerekmektedir.

Volume [Lt]	Model	Ø D [mm]	L [mm]	L1 [mm]	L2 [mm]	Support [F]	Inlet [Inch]	Outlet [Inch]	NPT [Inch]	Kg Of Capacity	
										R410a	R744 CO2
4	V5A.45b.04.A2.A2.F4	Ø 140	325	90	120	V140	1"	1"	1/2"	3,9	2,8
5	V5A.45b.05.A2.A2.F4	Ø 140	395	90	120	V140	1"	1"	1/2"	4,9	3,5
6	V6A.45b.06.A2.A2.F4	Ø 165	350	90	120	V165	1"	1"	1/2"	5,8	4,2
7	V6A.45b.07.A2.A2.F4	Ø 165	390	90	120	V165	1"	1"	1/2"	6,8	4,9
8	V6A.45b.08.A2.A2.F4	Ø 165	460	90	120	V165	1"	1"	1/2"	7,8	5,6
9	V6A.45b.09.A2.A2.F4	Ø 165	510	90	120	V165	1"	1"	1/2"	8,8	6,3
10	V6A.45b.10.A2.A2.F4	Ø 165	550	90	120	V165	1"	1"	1/2"	9,7	7,0
12	V6A.45b.12.A2.A2.F4	Ø 165	660	90	120	V165	1"	1"	1/2"	11,7	8,4
14	V7A.45b.14.A2.A2.F4	Ø 219	440	130	150	V219	1"	1"	1/2"	13,6	9,8
16	V7A.45b.16.A2.A2.F4	Ø 219	500	130	150	V219	1"	1"	1/2"	15,6	11,2
18	V7A.45b.18.A2.A2.F4	Ø 219	560	130	150	V219	1"	1"	1/2"	17,5	12,6
20	V7A.45b.20.A3.A3.F4	Ø 219	630	130	150	V219	1 1/4"	1 1/4"	1/2"	19,5	14,0
25	V7A.45b.25.A3.A3.F4	Ø 219	770	130	150	V219	1 1/4"	1 1/4"	1/2"	24,4	17,5
30	V7A.45b.30.A3.A3.F4	Ø 219	910	130	150	V219	1 1/4"	1 1/4"	1/2"	29,2	21,0
40	V8A.45b.40.A4.A4.F4	Ø 273	785	180	180	V273	1 3/4"	1 3/4"	1/2"	39,0	27,9
50	V9A.45b.50.A4.A4.F4	Ø 324	710	210	240	V324	1 3/4"	1 3/4"	1/2"	48,7	34,9
60	V9A.45b.60.A4.A4.F4	Ø 324	850	210	240	V324	1 3/4"	1 3/4"	1/2"	58,5	41,9
70	V9A.45b.70.A4.A4.F4	Ø 324	970	210	240	V324	1 3/4"	1 3/4"	1/2"	68,2	48,9
80	V9A.45b.80.A4.A4.F4	Ø 324	1110	210	240	V324	1 3/4"	1 3/4"	1/2"	78,0	55,9
90	V9A.45b.90.A4.A4.F4	Ø 324	1260	210	240	V324	1 3/4"	1 3/4"	1/2"	87,7	62,9
100	V9A.45b.100.A5.A5.F4	Ø 324	1410	210	240	V330	2 1/4"	2 1/4"	1/2"	97,5	69,8
125	V9A.45b.125.A5.A5.F4	Ø 324	1710	210	240	V330	2 1/4"	2 1/4"	1/2"	121,8	87,3
150	V10A.45b.150.A5.A5.F4	Ø 406	1340	250	250	V406	2 1/4"	2 1/4"	1/2"	146,2	104,8
175	V10A.45b.175.A5.A5.F4	Ø 406	1560	250	250	V406	2 1/4"	2 1/4"	1/2"	170,6	122,2
200	V10A.45b.200.A5.A5.F4	Ø 406	1780	250	250	V406	2 1/4"	2 1/4"	1/2"	194,9	139,7
225	V11A.45b.225.A5.A5.F4	Ø 450	1630	250	280	V450	2 1/4"	2 1/4"	1/2"	219,3	157,1
250	V11A.45b.250.A5.A5.F4	Ø 450	1780	250	280	V450	2 1/4"	2 1/4"	1/2"	243,7	174,6
300	V12A.45b.300.B12.B12.F4	Ø 508	1770	300	350	V508	ODS 66	ODS 66	1/2"	292,4	209,5
350	V13A.45b.350.B14.B14.F4	Ø 600	1420	340	370	V600	ODS 80	ODS 80	1/2"	341,1	244,5
400	V13A.45b.400.B14.B14.F4	Ø 600	1630	340	370	V600	ODS 80	ODS 80	1/2"	389,9	279,4
450	V13A.45b.450.B14.B14.F4	Ø 600	1820	340	370	V600	ODS 80	ODS 80	1/2"	438,6	314,3
500	V13A.45b.500.B15.B15.F4	Ø 600	2020	340	370	V600	ODS 92	ODS 92	1/2"	487,4	349,2
550	V13A.45b.550.B15.B15.F4	Ø 600	2220	400	400	V600	ODS 92	ODS 92	1/2"	536,1	384,1

At +20°C Liquid temperature, %90 receiver volume.
 +20°C Likit sıcaklığı, %90 tank hacmi esas alınmıştır.

HORIZONTAL LIQUID RECEIVERS

YATAY LİKİT TANKLARI

H.45b

OPTIONAL / OPSİYONEL

Sight Glass [SW37]
Gözetleme Camı [SW37]
Safety Valve
Emniyet Ventili
Rotalock Valve
Rotalok Vana
Liquid Level Sensor & LLS
Likit Seviye Sensörü ve LLS
Extra Connections
Ekstra Bağlantılar



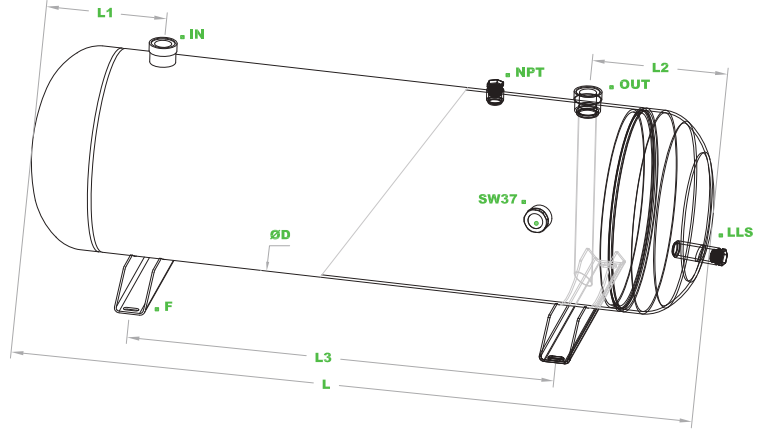
Designed for high pressure
R410A and CO2 systems.
R410A ve CO2 gibi yüksek basınçlı
sistemler için tasarlanmıştır.

Note LLS connections are used on the body
(under sight glass) after dia. 450mm.
- The selection of sight glasses for 45bar products
should be made from SW37 series.

Not 450mm çap ve sonrası modellerde LLS
bağlantısı gövde kısmında (gözetleme camı altında)
kullanılmaktadır.
- 45 barlık ürünlerde gözetleme camı seçiminin SW37
serisinden yapılması gerekmektedir.

H.45b series

Working Pressure [PS] **45 Bar**
Çalışma Basıncı
Min./Max. Allowable Temperature [TS] **-10° / 100°C**
Min./Max. İzin Verilen Sıcaklık
General Tolerance **± 5**
Genel Tolerans
Epoxy Coating **RAL 5009**
Epoksi Boya
Available Fluids **HCFC, HFC, R744 [CO2]**
Kullanılabilir Akışkanlar
Pressure Equipment Directive 2014/68/EU [PED]
Basıncılı Kaplar Direktifi 2014/68/EU [PED]



Volume [L]	Model	ø D [mm]	L [mm]	L1 [mm]	L2 [mm]	L3 [mm]	Support [F]	Inlet [Inch]	Outlet [Inch]	NPT [Inch]	Kg Of Capacity	
											R410a	R744 co2
4	H5A.45b.04.A2.A2.F4	ø 140	310	90	90	130	H140	1"	1"	1/2"	3,9	2,8
5	H5A.45b.05.A2.A2.F4	ø 140	380	90	90	200	H140	1"	1"	1/2"	4,9	3,5
6	H6A.45b.06.A2.A2.F4	ø 165	340	105	105	130	H165	1"	1"	1/2"	5,8	4,2
7	H6A.45b.07.A2.A2.F4	ø 165	380	105	105	170	H165	1"	1"	1/2"	6,8	4,9
8	H6A.45b.08.A2.A2.F4	ø 165	450	105	105	240	H165	1"	1"	1/2"	7,8	5,6
9	H6A.45b.09.A2.A2.F4	ø 165	500	120	120	260	H165	1"	1"	1/2"	8,8	6,3
10	H6A.45b.10.A2.A2.F4	ø 165	540	120	120	300	H165	1"	1"	1/2"	9,7	7,0
12	H6A.45b.12.A2.A2.F4	ø 165	650	120	120	410	H165	1"	1"	1/2"	11,7	8,4
14	H7A.45b.14.A2.A2.F4	ø 219	430	120	120	190	H219	1"	1"	1/2"	13,6	9,8
16	H7A.45b.16.A2.A2.F4	ø 219	490	120	120	250	H219	1"	1"	1/2"	15,6	11,2
18	H7A.45b.18.A2.A2.F4	ø 219	550	150	150	250	H219	1"	1"	1/2"	17,5	12,6
20	H7A.45b.20.A3.A3.F4	ø 219	620	150	150	320	H219	1 1/4"	1 1/4"	1/2"	19,5	14,0
25	H7A.45b.25.A3.A3.F4	ø 219	760	150	150	460	H219	1 1/4"	1 1/4"	1/2"	24,4	17,5
30	H7A.45b.30.A3.A3.F4	ø 219	900	150	150	600	H219	1 1/4"	1 1/4"	1/2"	29,2	21,0
40	H8A.45b.40.A4.A4.F4	ø 273	780	180	180	420	H273	1 3/4"	1 3/4"	1/2"	39,0	27,9
50	H9A.45b.50.A4.A4.F4	ø 324	700	200	200	300	H324	1 3/4"	1 3/4"	1/2"	48,7	34,9
60	H9A.45b.60.A4.A4.F4	ø 324	840	200	200	440	H324	1 3/4"	1 3/4"	1/2"	58,5	41,9
70	H9A.45b.70.A4.A4.F4	ø 324	960	200	200	560	H324	1 3/4"	1 3/4"	1/2"	68,2	48,9
80	H9A.45b.80.A4.A4.F4	ø 324	1100	200	200	700	H324	1 3/4"	1 3/4"	1/2"	78,0	55,9
90	H9A.45b.90.A4.A4.F4	ø 324	1250	220	220	810	H324	1 3/4"	1 3/4"	1/2"	87,7	62,9
100	H9A.45b.100.A5.A5.F4	ø 324	1400	220	220	960	H324	2 1/4"	2 1/4"	1/2"	97,5	69,8
125	H9A.45b.125.A5.A5.F4	ø 324	1700	250	250	1200	H324	2 1/4"	2 1/4"	1/2"	121,8	87,3
150	H10A.45b.150.A5.A5.F4	ø 406	1330	250	250	830	H406	2 1/4"	2 1/4"	1/2"	146,2	104,8
175	H10A.45b.175.A5.A5.F4	ø 406	1550	250	250	1050	H406	2 1/4"	2 1/4"	1/2"	170,6	122,2
200	H10A.45b.200.A5.A5.F4	ø 406	1770	300	300	1170	H406	2 1/4"	2 1/4"	1/2"	194,9	139,7
225	H11A.45b.225.A5.A5.F4	ø 450	1610	300	300	1010	H450	2 1/4"	2 1/4"	1/2"	219,3	157,1
250	H11A.45b.250.A5.A5.F4	ø 450	1760	300	300	1160	H450	2 1/4"	2 1/4"	1/2"	243,7	174,6
300	H12A.45b.300.B12.B12.F4	ø 508	1740	300	300	1140	H508	ODS 66	ODS 66	1/2"	292,4	209,5
350	H13A.45b.350.B14.B14.F4	ø 600	1390	400	400	590	H600	ODS 80	ODS 80	1/2"	341,1	244,5
400	H13A.45b.400.B14.B14.F4	ø 600	1600	400	400	800	H600	ODS 80	ODS 80	1/2"	389,9	279,4
450	H13A.45b.450.B14.B14.F4	ø 600	1790	400	400	990	H600	ODS 80	ODS 80	1/2"	438,6	314,3
500	H13A.45b.500.B15.B15.F4	ø 600	1990	400	400	1190	H600	ODS 92	ODS 92	1/2"	487,4	349,2
550	H13A.45b.550.B15.B15.F4	ø 600	2190	400	400	1390	H600	ODS 92	ODS 92	1/2"	536,1	384,1

At +20°C Liquid temperature, %90 receiver volume.
+20°C Likit sıcaklığı, %90 tank hacmi esas alınmıştır.



Designed for high pressure R744 [CO₂] systems.

R744 [CO₂] gibi yüksek basınçlı sistemler için tasarlanmıştır.

High pressure liquid receivers

- 60 and 90 bar operating pressure receivers can be produced between 20 l and 250 l with desired dimensions and connections in accordance with the standards.
 - There are ODS connection for inlet and outlet.
 - 5/8 ODS heat exchanger can be provided on request.
 - It can be provided with/without sight glasses.
 - There is 1/2"NPT safety valve connection.
 - Extra connections can be provided.
- Please contact us for more information.

Yüksek basınç likit tankları

- İşletim basıncı 60-90 bar olan ürünler 20 lt ve 250 lt arasında ve standartlar doğrultusunda istenilen ölçü ve bağlantılarda üretilebilir.
 - Giriş ve çıkış ODS bağlantılıdır.
 - Talep doğrultusunda 5/8"ODS ısı eşanjörü kullanılabilir.
 - Gözetleme camlı veya camsız olarak temin edilebilir.
 - 1/2"NPT emniyet ventili bağlantısı bulunmaktadır.
 - Ekstra bağlantı manşonları kullanılabilir.
- Detaylı bilgi için lütfen iletişime geçiniz.

V.60b_{series}

Working Pressure [PS] **60 Bar**

Çalışma Basıncı

Min./Max. Allowable Temperature [TS] **-10° / 100°C**

Min./Max. İzin Verilen Sıcaklık

General Tolerance **± 5**

Genel Tolerans

Epoxy Coating **RAL 5009**

Epoksi Boya

Available Fluids **HCFC, HFC, R744 [CO₂]**

Kullanılabilir Akışkanlar

Pressure Equipment Directive 2014/68/EU [PED]

Basınçlı Kaplar Direktifi 2014/68/EU [PED]

V.90b_{series}

Working Pressure [PS] **90 Bar**

Çalışma Basıncı

Min./Max. Allowable Temperature [TS] **-10° / 100°C**

Min./Max. İzin Verilen Sıcaklık

General Tolerance **± 5**

Genel Tolerans

Epoxy Coating **RAL 5009**

Epoksi Boya

Available Fluids **HCFC, HFC, R744 [CO₂]**

Kullanılabilir Akışkanlar

Pressure Equipment Directive 2014/68/EU [PED]

Basınçlı Kaplar Direktifi 2014/68/EU [PED]



HIGH QUALITY
PRODUCTS
HIGH PRESSURE
LIQUID RECEIVERS
PS max. 90 bar

